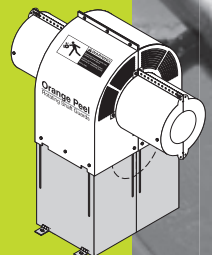
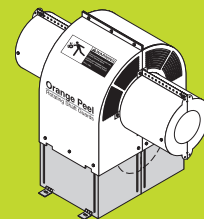
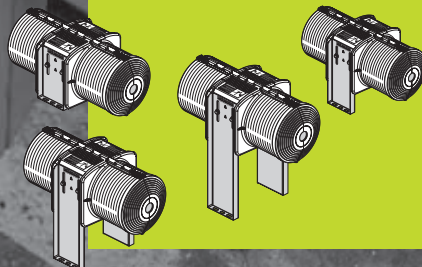


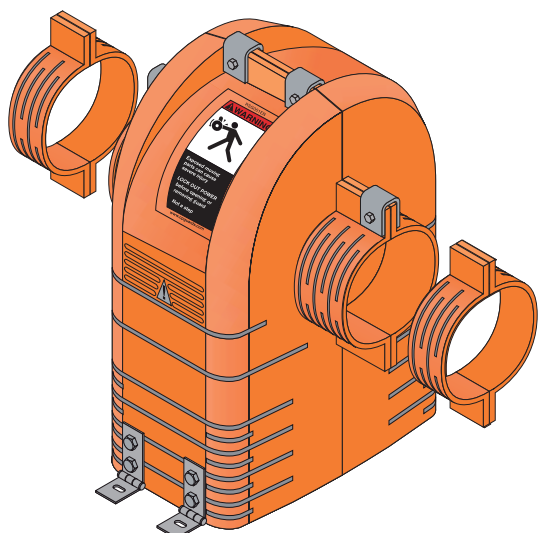


**RAMSTRÖM**  
TRANSMISSION

## Orange Peel® kopplingssskydd



Varför tillverka själv när Orange Peel® finns?



Bara "trimma & passa" är vad som behövs. Orange Peel's patenterade trimma-och-passa design revolutionerar skyddsutrustningen så att du får en säker arbetsplats utan höga kostnader och tidskrävande anpassade installationer. Eftersom Orange Peel är dimensionerade att passa alla applikationer kan de installeras i tre enkla steg:

- gör tre enkla mätningar med hjälp av dimensionerade trim-linjer
- skär till
- passa till

På mindre än en timme är skyddskåpan installerad.

## Säkerhet kommer först

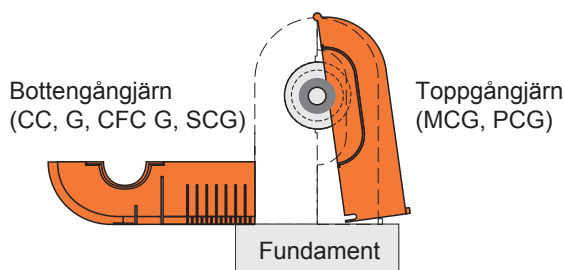
Orange Peel lyder under OSHA, ASME och ANSI standard. Inga gap eller spel över 6 mm och alltid standardiserade varningsetiketter.

## Låg initialkostnad

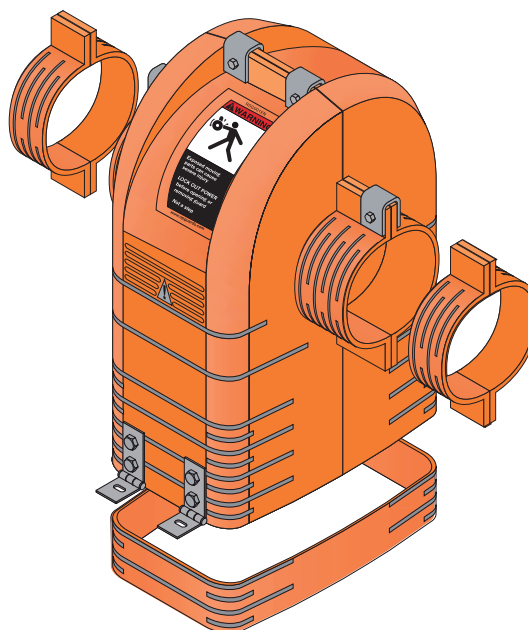
Spara mer än 50% i förhållande till andra alternativ genom att använda Orange Peel axelskydd.

## Förenklat underhåll sparar tid och pengar

Orange Peel's gångjärnsförsedda skydd öppnas snabbt genom att lossa fästena och lyfta en kåphalva för inspektion, smörjning eller underhåll.



Applikationer med högre centrumlinje



Enkelt, lägg till en sockel på kopplingskyddet.

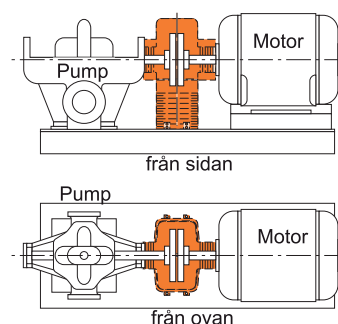
## Låg livstidskostnad

Låg initialkostnad, minskade underhållskostnader och förbättrad säkerhet gör Orange peel oslagbar.

## 3-års garanti

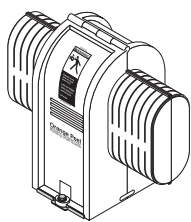
Orange Peel backas upp med en 3-årig garanti med fullt skydd.

Falk och Orange Peel är Rexnord's varumärken.

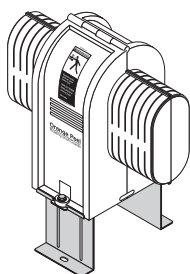


# Finns i polyetylen eller metall

## Typ MCG Polyetylen



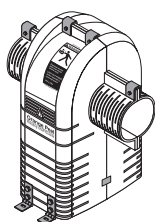
Standardskydd



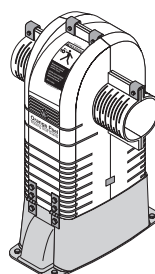
med förhöjare

- för standardapplikationer
- 3 storlekar (05-25)
- för diametrar upp till 245 mm
- slagtålig Polyetylen
- gjuten i orange, gul eller vit
- beslag i rostfritt
- radiella lufthål
- gjutna varningsetiketter (ANSI)
- förhöjare som tillbehör
- temperaturområde -40°C - +77°C
- gångjärnsöppning för underhåll

## Typ CCG Polyetylen



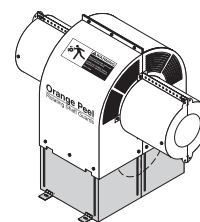
Standardskydd



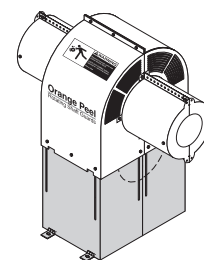
med förhöjare

- för standardapplikationer
- 5 storlekar (10-50)
- för diametrar upp till 470 mm
- slagtålig Polyetylen
- gjuten i orange
- beslag i rostfritt
- radiella lufthål
- gjutna varningsetiketter (ANSI)
- förhöjare eller pedestal som tillbehör
- temperaturområde -40°C - 77°C
- gångjärnsöppning för underhåll

## Typ CFCG Stål



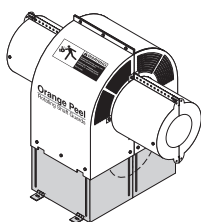
Standardskydd



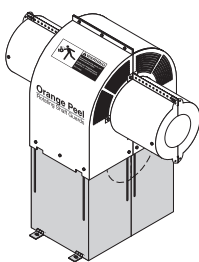
med förhöjare

- för standardapplikationer och hydrodynamiska kopplingar
- 5 storlekar (30-70)
- för diametrar upp till 762 mm
- material stål - förhöjare i aluminium
- målad i orange
- beslag i rostfritt
- radiella lufthål
- standard varningsetiketter (ANSI)
- förhöjare eller pedestal som tillbehör
- temperaturområde -40°C - 149°C
- gångjärnsöppning för underhåll

## Typ SCG Aluminium



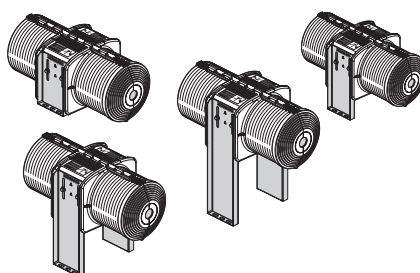
Standardskydd



med förhöjare

- för applikationer med spacerkopplingar
- 3 storlekar (30-50)
- för diametrar upp till 470 mm
- aluminium
- målad i orange
- beslag i aluminium
- radiella lufthål
- standard varningsetiketter (ANSI)
- förhöjare eller pedestal som tillbehör
- temperaturområde -40°C - 149°C
- gångjärnsöppning för underhåll

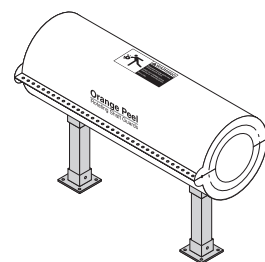
## Typ PCG Polyetylen



Standardskydd

- för pumpapplikationer med spacerkopplingar
- passar de flesta ANSI och ISO pumpar
- för diametrar upp till 162 mm
- slagfast Polyetylen
- gjuten i orange eller gul
- målade ben
- beslag i rostfritt
- axiella lufthål
- standard varningsetiketter (ANSI)
- förhöjare eller pedestal som tillbehör
- temperaturområde -40°C - 77°C
- gångjärnsöppning för underhåll

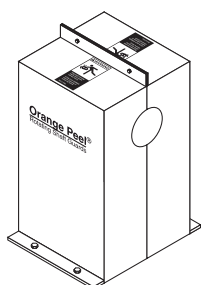
## Typ LSG Aluminium



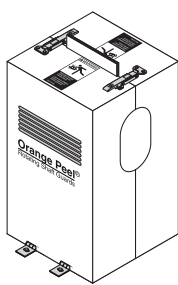
Standardskydd

- för applikationer med långa axlar
- 7 storlekar (10-70)
- för diametrar upp till 381 mm
- längder upp till 2438 mm
- aluminiumkomponenter
- galvaniserade ben som tillval
- ändkåpor som tillval
- målad i orange
- varningsetiketter (ANSI) som tillval
- temperaturområde -40°C - 149°C
- gångjärnsöppning för underhåll

## Typ VCG metall - Beställningsvara



Standardskydd



Special

- minsta beställningskvantitet är 5 st
- för diametrar upp till 1016 mm
- stål, rostfritt stål eller aluminium

## Alla typer av varningsetiketter



ANSI Z535.4



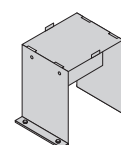
ISO 3864

## Alla typer - rostfritt stål



Inspektionsluckor

## Typ CCG/CFCG/SCG skydd - stål



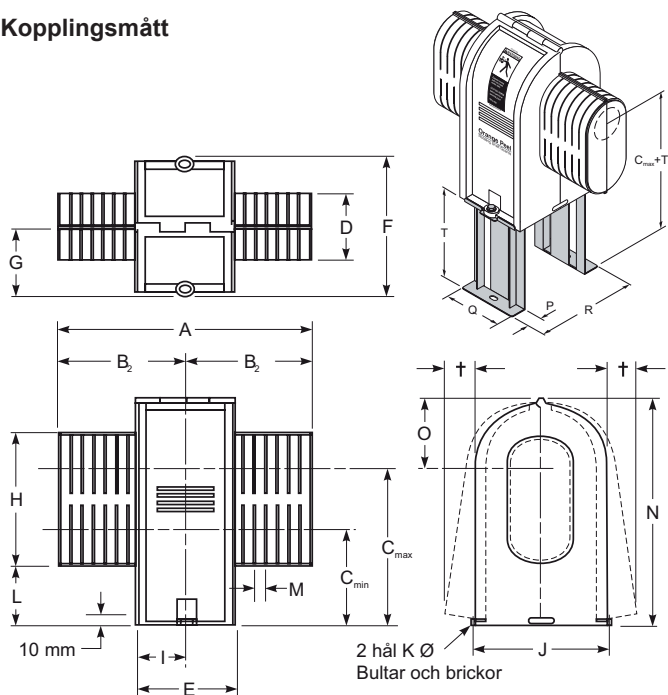
hög fot





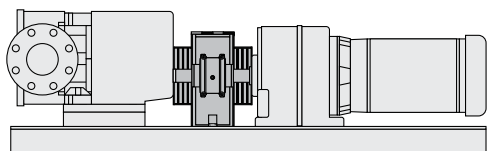
# Typ MCG Polyetylen skydd

## Kopplingsmått



### Anmärkningar:

- Skyddet består av
  - 2 gjutna halvor, ihopsatta med en 304/A2 SS pinne
  - 4 påsnäppbara ändkåpshalvor
  - (2) 304/A2 SS brickor och en installationsmanual
- Förhöjaren infästning är lika placerad som skyddskåpan
- Nominell materialtjocklek är 3,3 mm för storlek 05, 4,1 mm för storlek 15 och 4,8 mm för storlek 25
- Skydd i Polyetylen kan inte målas
- † Kräver ett sidoavstånd i varje riktning vid demontering eller installation. Skyddets botten kan tas bort, om det är monterat på ett solitt fundament.



Typ MCG med stålbandskoppling

### Tabell för förhöjare

Storlek	Höjd på förhöjare (T) mm	Produkt nr		Vikt kg
		Stål	304 S.S.	
05	38	2924218	2924227	0,3
	76	2924221	2924230	0,5
	114	2924224	2924233	0,6
15	51	2924219	2924228	0,4
	102	2924222	2924231	0,6
	152	2924225	2924234	0,9
25	76	2924220	2924229	0,8
	152	2924223	2924232	1,3
	229	2924226	2924235	1,6

### Tabell för dimensioner

Storlek	Mått i mm																					
	A	B	Cmax ★	Cmin	Cmax + T	D	E	F	G	H	I	J	K	L	M	N	O	P	Q	R		
05	203	102	133	71	171	210	248	70	102	188	94	140	51	154	8	35	12,5	218	84	38	102	189
15	305	152	191	112	241	292	343	95	148	252	126	183	74	217	8	61	12,5	305	115	38	148	252
25	457	229	292	178	368	445	521	152	213	346	173	270	106	311	8	100	12,5	461	168	51	213	319

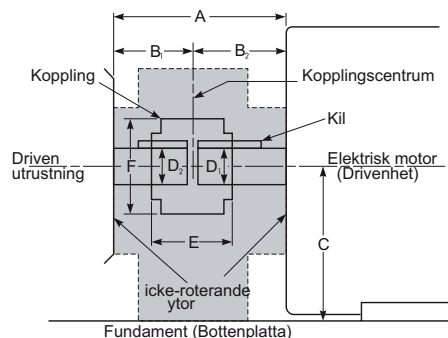
★ Lägg till förhöjare (T), för att öka Cmax måttet.

### Tabell för val av kopplingskydd

Storlek	Mått i mm											ANSI Orange		ISO Gul		Sanitär Vit			
	Amax ★	Amin †	Bmax ★	Bmin †	Cmax	Cmin	Cmax med förhöjare		Dmax med kil	Dmax utan kil	Emax	Fmax	Produkt nr	vikt kg	Produkt nr	vikt kg	Produkt nr	Vikt kg	
05	216	102	108	51	133	71	171	210	248	38	44	89	102	2924200	0,59	2924203	0,59	2924206	0,59
15	318	148	159	74	191	112	241	292	343	55	67	127	162	2924201	1,41	2924204	1,41	2924207	1,41
25	470	213	235	106	292	178	368	445	521	100	124	184	245	2924202	3,69	2924205	3,69	2924208	3,69

★ Inkluderar max tillåtet gap. † Utan ändkåpor (med kåpor lägg till 10 mm per sida, tillåt 19,05 mm avstånd mellan nav och maskin).

## Välj kopplingskydd



- 1 Fastställ applikationens dimensioner  
Måtten A, B1, B2, C, D1, D2, E, F och rotations hastighet r/min

### Anmärkningar:

- Installera och använd Orange Peel i enlighet med för applikationen gällande säkerhetsföreskrifter och enligt föreskrifter i installations och underhållsmanualen.
- Användaren måste beräkna storlek på skyddet och att det är lämpligt för applikationen.
- Om applikationens dimensioner endast är preliminära, måste hänsyn tas till eventuella ändringar. Upprätthåll avstånd för kopplingar som är asymmetriska.
- Tillåten arbetstemperatur är -40°C till +77°C (upp till 94°C intermitent)
- Etsade säkerhetsetiketter är gjutna i varje kåphalva. ANSI Z535.4 (2924286) och ISO 3864 (2924292). Säkerhetsetiketter kan också köpas separat.
- Applikationer med höga vibrationer kan behöva extra infästningar.

- 2 Jämför applikationens dimensioner med skyddets storleksdimensioner i tabellerna. Om applikationens dimensioner överskrider skyddets, välj nästa storlek.

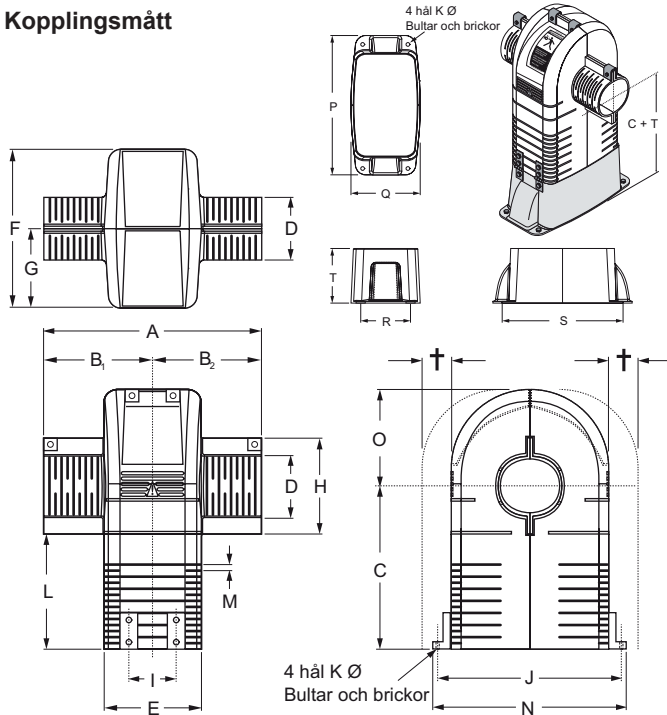
### Applikationsdimensioner

- Välj den minsta skyddsstorlek där måttet E är mindre än Emax.
  - Kontrollera att måttet F är mindre än Fmax.  
Max rotations hastighet är 3600 r/min
  - Kontrollera att måttet A ligger mellan Amax och Amin.
  - Kontrollera att måttet B1 och B2 ligger mellan Bmax och Bmin.  
Kopplingskyddet behöver inte monteras i centrum om avståndet så tillåter. Kopplingens nav kan monteras utanför axeltappen för att öka måttet B.
  - Kontrollera att måttet C ligger mellan Cmax och Cmin. Om inte, kontrollera att måttet C är mindre än måttet Cmax med förhöjare och lägg till en lämplig förhöjare (produkt nr finns på sidan ???).
  - Kontrollera att måtten D1 och D2 är mindre än Dmax med kil. Kopplingsnaven kan skjutas in i skyddets förlängningar om diamtern är mindre än Dmax utan kil.
- 3 Använd produktnumret för valt skydd vid beställning.



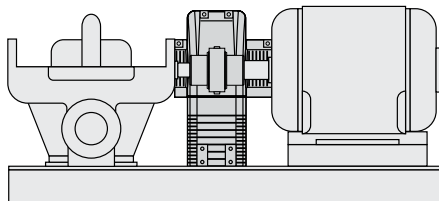
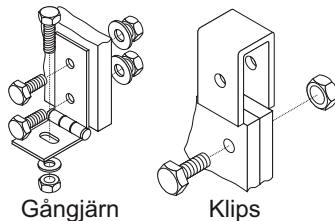
# Typ CCG Polyetylen skydd

## Kopplingsmått



### Anmärkningar:

- Förlängningsklips behövs ej vid B1/B2 minimum. Upprätthåll ett minimum av 3 klips, storlek 30 - 50.
- Nominell materialjocklek är 4,8 mm för storlek 20 - 30, 6,4 mm för storlek 40 - 50.
- Skydd i Polyetylen kan inte målas
- † Kräver ett sidoavstånd i varje riktning vid demontering eller installation på 1/2 axeldiametern.



Typ CCG med en elastomerkoppling

### Tabell för dimensioner

Storlek	Mått i mm																				
	A	B	C	C <sub>max</sub> + T	D	E	F	G	H	I	J	K	L	M	N	O	P	Q	R	S	T
20	305	152	279	432	102	140	241	121	152	32	283	6	203	12,5	305	146	311	156	114	286	152
30	457	229	343	521	127	203	337	168	203	99	394	8	241	12,5	425	203	457	229	140	394	178
40	584	292	419	622	152	267	432	216	229	152	489	8	305	12,5	521	254	546	305	203	495	203
50	686	343	495	724	191	337	533	267	267	187	591	8	362	12,5	622	305	673	368	254	622	229

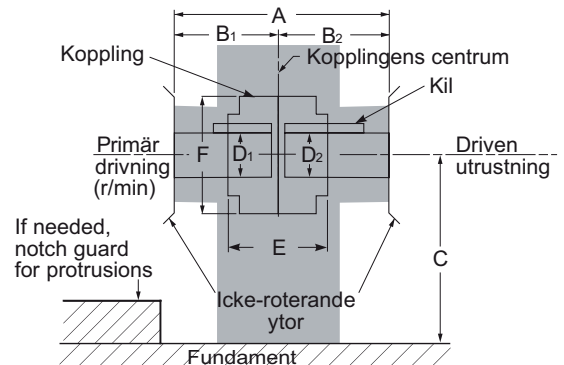
★ Gångjärnen kan monteras omvänt för att minska måttet..

### Tabell för val av kopplingskydd

Storlek	Mått i mm												Skydd		Pedestal	
	A <sub>max</sub> ★	A <sub>min</sub> †	B <sub>max</sub> ★	B <sub>min</sub> †	C <sub>max</sub>	C <sub>min</sub>	C <sub>max</sub> med förhöjare	D <sub>max</sub> med kil	D <sub>max</sub> utan kil	E <sub>max</sub>	F <sub>max</sub>	Produkt nr	vikt kg	Produkt nr	Vikt kg	
20	318	140	159	70	279	76	432	54	67	127	191	2923201	2,0	2924312	0,9	
30	470	203	235	102	343	102	521	76	92	178	279	2923202	5,0	2924239	1,6	
40	597	267	298	133	419	114	622	102	114	241	368	2923203	8,2	2924240	3,2	
50	699	337	349	168	495	133	724	127	152	311	470	2923204	10,7	2924241	5,2	

★ Inkluderar max tillåtet gap. † Kontrollera att kopplingen inte interfererar med fundamentet.

## Välj kopplingskydd



1 Fastställ applikationens dimensioner  
Måtten A, B1, B2, C, D1, D2, E, F och rotationshastighet r/min

### Anmärkningar:

- Installera och använd Orange Peel i enlighet med för applikationen gällande säkerhetsföreskrifter och enligt föreskrifter i installations och underhållsmanualen.
- Användaren måste beräkna storlek på skyddet och att det är lämpligt för applikationen.
- Om applikationens dimensioner endast är preliminära, måste hänsyn tas till eventuella ändringar. Upprätthåll avstånd för kopplingar som är asymmetriska.
- Tillåten arbetstemperatur är -40°C till +77°C (upp till 94°C intermitent)
- Säkerhetsetiketter enligt ANSI Z535.4 på engelska levereras med som standard. Säkerhetsetiketter enligt ISO 3864 levereras på begäran.
- Applikationer med höga vibrationer kan behöva extra infästningar.

2 Jämför applikationens dimensioner med skyddets storleksdimensioner i tabellerna. Om applikationens dimensioner överskrider skyddets, välj nästa storlek.

### Applikationsdimensioner

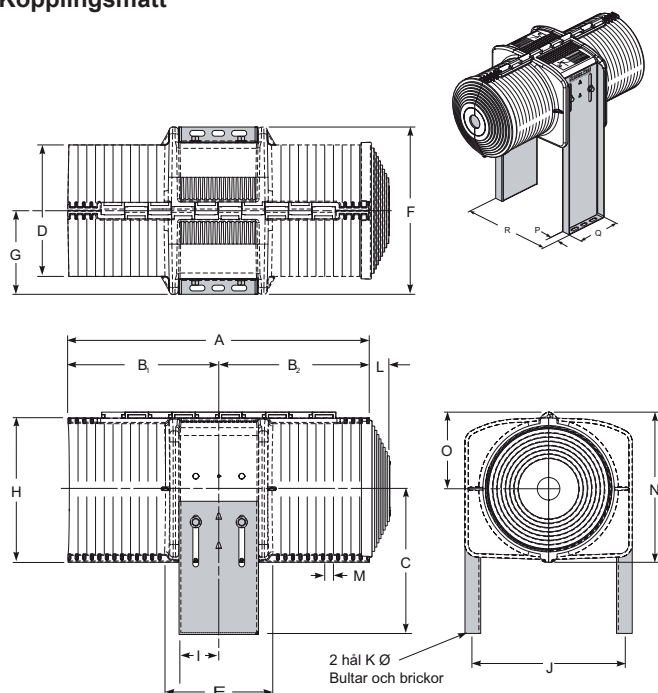
- Välj den minsta skyddsstorlek där måttet E är mindre än E<sub>max</sub>.
- Kontrollera att måttet F är mindre än F<sub>max</sub>.  
Max rotationshastighet är 3600 r/min
- Kontrollera att måttet A ligger mellan A<sub>max</sub> och A<sub>min</sub>.
- Kontrollera att måttet B1 och B2 ligger mellan B<sub>max</sub> och B<sub>min</sub>.  
Kopplingskyddet behöver inte monteras i centrum om avståndet så tillåter. Kopplingens nav kan monteras utanför axeltappen för att öka måttet B.
- Kontrollera att måttet C ligger mellan C<sub>max</sub> och C<sub>min</sub>. Om inte, kontrollera att måttet C är mindre än måttet C<sub>max</sub> med förhöjare och lägg till en lämplig förhöjare.
- Kontrollera att måtten D1 och D2 är mindre än D<sub>max</sub> med kil. Kopplingsnaven kan skjutas in i skyddets förlängningar om diametern är mindre än D<sub>max</sub> utan kil.

3 Använd produktnumret för valt skydd vid beställning.



# Typ PCG Polyetylen skydd (Pump Spacer)

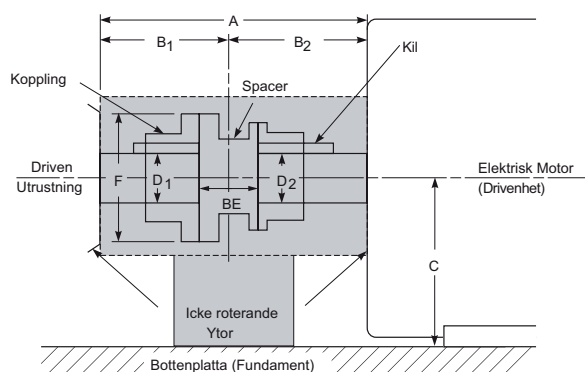
## Kopplingsmått



### Anmärknings:

- Skyddet består av 2 gjutna halvor, ihopsatta med en 304/A2 SS pinne påsnäppbar ändkåpshalva (pumpsidan) och en installationsmanual
- Nominell materialtjocklek är 3,3 mm
- Skydd i Polyetylen kan inte målas
- Kräver ett sidoavstånd i varje riktning vid demontering eller installation.

## Välj kopplingskydd



- 1 Fastställ applikationens dimensioner  
Måtten A, B1, B2, C, D1, D2, E, F och rotationshastighet r/min

### Anmärknings:

- Installera och använd Orange Peel i enlighet med för applikationen gällande säkerhetsföreskrifter och enligt föreskrifter i installations och underhållsmanualen.
- Användaren måste beräkna storlek på skyddet och att det är lämpligt för applikationen.
- Om applikationens dimensioner endast är preliminära, måste hänsyn tas till eventuella ändringar. Upprätthåll avstånd för kopplingar som är asymmetriska.
- Tillåten arbetstemperatur är  $-40^{\circ}\text{C}$  till  $+77^{\circ}\text{C}$  (upp till  $94^{\circ}\text{C}$  intermitent)
- Etsade säkerhetsetiketter är gjutna i varje kåpshalva. ANSI Z535.4 säkerhetsetiketter på engelska levereras som standard. ISO 3864 säkerhetsetiketter kan levereras på begäran..
- Applikationer med höga vibrationer kan behöva extra infästningar.

- 2 Jämför applikationens dimensioner med skyddets storleksdimensioner i tabellerna. Om applikationens dimensioner överskrider skyddets, välj nästa storlek.

### Applikationsdimensioner

- Välj den minsta skyddsstorlek där måttet E är mindre än Emax.
- Kontrollera att måttet F är mindre än Fmax.  
Max rotationshastighet är 3600 r/min
- Kontrollera att måttet A ligger mellan Amax och Amin.
- Kontrollera att måttet B1 och B2 ligger mellan Bmax och Bmin.  
Kopplingskyddet behöver inte monteras i centrum om avståndet så tillåter.
- Kontrollera att måttet C ligger mellan Cmax och Cmin. Om inte, kontrollera att måttet C är mindre än måttet Cmax med förhöjare och lägg till ett lämpligt ben-kit.
- Kontrollera att måtten D1 och D2 är mindre än Dmax med kil. Kopplingsnaven kan skjutas in i skyddets förlängningar om diamtern är mindre än Dmax utan kil.

- 3 Använd produktnumret för valt skydd vid beställning.

## Tabell för ben-kit

Storlek	Centrumlinje		Produkt nr	Vikt kg
	Cmin mm	Cmax mm		
15	114	216	2926599	1,1
	216	318	2926700	1,6
	318	419	2926701	2,5
	419	521	2926702	3,4

Anm.: Välj ben-kit där måttet C ligger mellan Cmin och Cmax

## Tabell för dimensioner

Storlek	Mått i mm																			
	A	B	Cmax ★	Cmin	D	E	F	G	H	I	J	K	L	M	N	O	P	Q	R	S
15	457	229	521	114	203	178	254	127	222	76	235	8	28,7	13	229	114	24	117	254	35

★ Välj lämpligt kit för ben för den aktuella applikationens centrumlinje.

## Tabell för val av kopplingskydd

Storlek	Mått i mm										ANSI Orange		ISO Gul	
	Amax ★	Amin †	Bmax ★	Bmin †	Cmax ‡	Cmin ‡	Dmax med kil	Dmax utan kil	Fmax	Produktnr	vikt kg	Produktnr	vikt kg	
15	469	203	235	89	521	114	149	162	162	2926597	1,48	2926598	1,48	

★ Inkluderar max tillåtet gap utan ändkåpor.

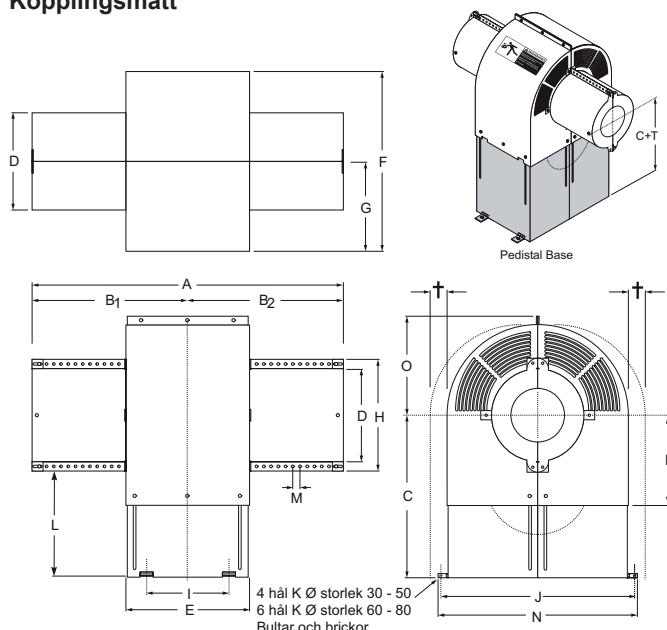
† Utan ändkåpor (med kåpor lägg till upp till 28,7 mm per sida beroende på trimmning av kåpans diemtioner.

‡ Välj lämpligt kit för ben för den aktuella applikationens centrumlinje.



# Typ CFCG Stål skydd

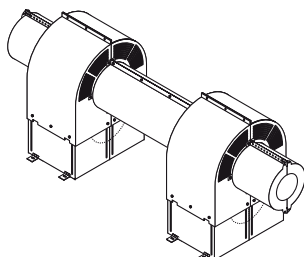
## Kopplingsmått



### Anmärningar:

- Nominell materialtjocklek är 1,91 mm för storlek 30 - 50, 2,67 mm för storlek 60 - 80.
- Skydd i metall kan målas.
- Storlekarna 30 - 50 har 2 gångjärn per sida, storlekarna 60 - 80 har 3 gångjärn per sida med det mittersta gångjärnet i centrum av kopplingskyddet
- † Kräver ett sidoavstånd i varje riktning vid demontering eller installation på 1/2 axeldiametern.

### Kundspecifika tillägg



Flytande och universiella axleskydd:

Lägg till en lämplig längd Typ LSG sektion och monteringsatts (produktnr 2924273)

### Tabell för dimensioner

Storlek	Mått i mm																		
	A	B	C	C+T	D	E	F	G	H	I	J	K	L	M	N	O	P	T	
30	559	279	343	495	178	203	353	176	254	99	394	8	216	25	431	214	191	152	
40	724	362	419	610	229	267	448	224	305	152	489	8	267	25	527	262	229	191	
50	895	448	495	724	279	337	549	275	356	187	591	8	318	25	628	313	267	229	
60	1118	559	559	813	330	457	635	318	406	165	682	8	356	25	712	356	305	254	
70	1422	711	622	902	419	584	838	419	495	229	885	8	375	25	915	457	343	279	
80	1676	838	749	1080	483	711	1092	546	559	292	1139	8	470	25	1169	584	419	330	

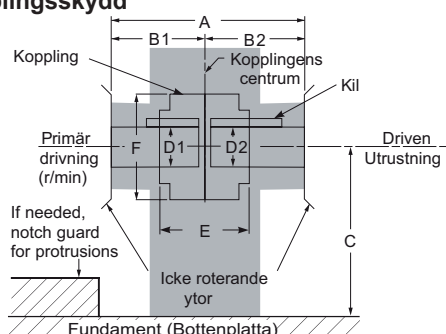
★ I är distansen mellan gångjärnens centrum (Storlekarna 30 - 50 har 2 gångjärn per sida, storlekarna 60 - 80 har 3 gångjärn per sida med det mittersta gångjärnet i centrum av kopplingskyddet).

### Tabell för val av kopplingskydd

Storlek	Mått i mm												Skydd		Standard		Extension med kåpa		Pedestal	
	A <sub>max</sub> ★	A <sub>min</sub>	B <sub>max</sub> ★	B <sub>min</sub>	C <sub>max</sub>	C <sub>min</sub>	C †	C <sub>max</sub> med förhöjare	D <sub>max</sub> med kil	D <sub>max</sub> utan kil	E <sub>max</sub>	F <sub>max</sub>	Produktnr	vikt kg	Produktnr	vikt kg	Produktnr	vikt kg	Produktnr	Vikt kg
30	572	203	286	102	343	191	203	495	114	140	165	279	2923600	4	2923606	3	2923612	2	2923618	5
40	737	267	368	133	419	229	273	610	152	191	229	368	2923601	8	2923607	5	2923613	3	2923619	9
50	908	337	454	168	495	267	312	724	197	241	286	470	2923602	14	2923608	8	2923614	4	2923620	15
60	1130	457	565	229	559	305	368	813	241	292	406	559	2923603	26	2923609	14	2923615	5	2923621	27
70	1435	584	718	292	622	343	470	902	305	381	533	762	2923604	52	2923610	25	2923616	8	2923622	49
80	1689	711	845	356	749	419	559	1080	356	445	660	1016	2923605	110	2923611	44	2923617	11	2923623	86

★ Inkluderar max tillåtet gap. † Minimum C mått, vid D<sub>max</sub> utan kil för att helt öppna kåphalvan.

## Välj kopplingskydd



1 Fastställ applikationens dimensioner  
Måtten A, B1, B2, C, D1, D2, E, F och rotations hastighet r/min

### Anmärningar:

- Installera och använd Orange Peel i enlighet med för applikationen gällande säkerhetsföreskrifter och enligt föreskrifter i installations och underhållsmanualen.
- Användaren måste beräkna storlek på skyddet och att det är lämpligt för applikationen.
- Om applikationens dimensioner endast är preliminära, måste hänsyn tas till eventuella ändringar. Upprätthåll avstånd för kopplingar som är asymmetriska.
- Tillåten arbetstemperatur är -40°C till +149°C.
- Säkerhetsetiketter enligt ANSI Z535.4 på engelska levereras med som standard. Säkerhetsetiketter enligt ISO 3864 levereras på begäran.
- Applikationer med höga vibrationer kan behöva extra infästningar.

2 Jämför applikationens dimensioner med skyddets storleksdimensioner i tabellerna. Om applikationens dimensioner överskrider skyddets, välj nästa storlek.

### Applikationsdimensioner

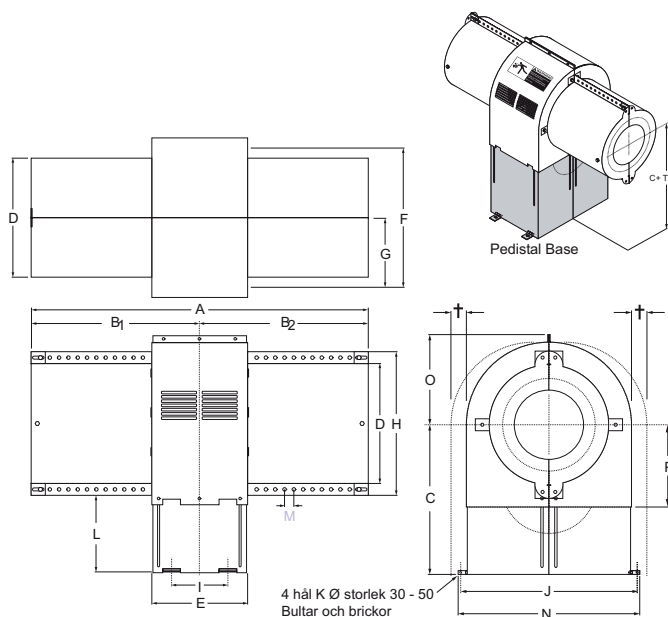
- Välj den minsta skyddsstorlek där måttet E är mindre än E<sub>max</sub>.
- Kontrollera att måttet F är mindre än F<sub>max</sub>.  
Max rotationshastighet är 3600 r/min
- Kontrollera att måttet A ligger mellan A<sub>max</sub> och A<sub>min</sub>.
- Kontrollera att måttet B1 och B2 ligger mellan B<sub>max</sub> och B<sub>min</sub>.  
Kopplingskyddet behöver inte monteras i centrum om avståndet så tillåter.
- Kontrollera att måttet C ligger mellan C<sub>max</sub> och C<sub>min</sub>. Om inte, kontrollera att måttet C är mindre än måttet C<sub>max</sub> med förhöjare och lägg till en lämplig förhöjare.
- Kontrollera att måtten D1 och D2 är mindre än D<sub>max</sub> med kil. Kopplingsnaven kan skjutas in i skyddets förlängningar om diamtern är mindre än D<sub>max</sub> utan kil.

3 Använd produktnumret för valt skydd vid beställning.



# Typ SCG Aluminium skydd

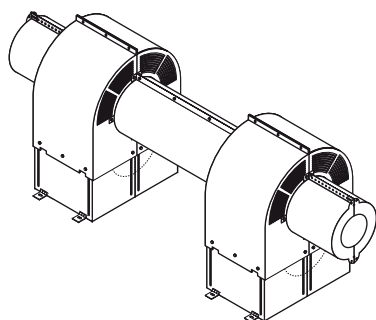
## Kopplingsmått



### Anmärkningar:

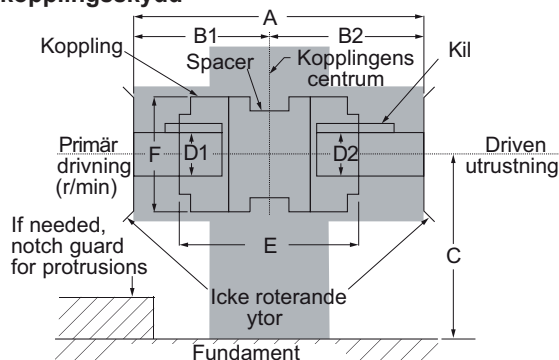
- Gnistfri aluminiumkomponenter och fästelement (gångjärn i rostfritt material)
  - Nominell materialtjocklek är 1,91 mm för storlek 30 - 50.
  - Skydd i metall kan målas.
  - Storlekarna 30 - 50 har 2 gångjärn per sida.
- † Kräver ett sidoavstånd i varje riktning vid demontering eller installation på 1/2 axeldiametern.

### Kundspecifika tillägg



Flytande och universiella axleskydd:  
Lägg till en lämplig längd Typ LSG sektion och monteringsatts (produktnr 2924273)

## Välj kopplingskydd



- 1 Fastställ applikationens dimensioner  
Måtten A, B1, B2, C, D1, D2, E, F och rotationshastighet r/min

### Anmärkningar:

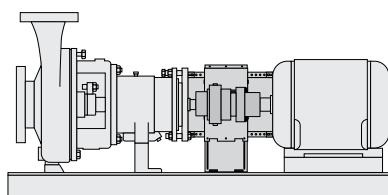
- Installera och använd Orange Peel i enlighet med för applikationen gällande säkerhetsföreskrifter och enligt föreskrifter i installations och underhållsmanualen.
- Användaren måste beräkna storlek på skyddet och att det är lämpligt för applikationen.
- Om applikationens dimensioner endast är preliminära, måste hänsyn tas till eventuella ändringar. Upprätthåll avstånd för kopplingar som är asymmetriska.
- Tillåten arbetstemperatur är -40°C till +149°C.
- Säkerhetsetiketter enligt ANSI Z535.4 på engelska levereras med som standard. Säkerhetsetiketter enligt ISO 3864 levereras på begäran.
- Applikationer med höga vibrationer kan behöva extra infästningar.

- 2 Jämför applikationens dimensioner med skyddets storleksdimensioner i tabellerna. Om applikationens dimensioner överskrider skyddets, välj nästa storlek.

### Applikationsdimensioner

- a Välj den minsta skyddsstorlek där måttet F är mindre än Fmax, vid Emax bredd, eller mindre än Dmax utan kil.  
Max rotationshastighet är 3600 r/min
- b Kontrollera att måttet A ligger mellan Amax och Amin.
- c Kontrollera att måttet B1 och B2 ligger mellan Bmax och Bmin.  
Kopplingskyddet behöver inte monteras i centrum om avståndet så tillåter.
- d Kontrollera att måttet C ligger mellan Cmax och Cmin. Om inte, kontrollera att måttet C är mindre än måttet Cmax med förhöjare och lägg till en lämplig förhöjare.
- e Kontrollera att måtten D1 och D2 är mindre än Dmax med kil.

- 3 Använd produktnumret för valt skydd vid beställning.



Typ SCG med elastomerkoppling

### Tabell för dimensioner

Storlek	Mått i mm																	
	A	B	C	C+T	D	E	F	G	H	I	J	K	L	M	N	O	P	T
30	762	381	343	495	279	203	353	176	356	99	394	8	165	25	431	214	191	152
40	927	464	419	610	330	267	448	224	406	152	489	8	216	25	527	262	229	191
50	1175	588	495	724	419	337	549	275	495	187	591	8	216	25	628	313	267	229

### Tabell för val av kopplingskydd

Storlek	Mått i mm												Skydd		Standard		Extension med kåpa		Pedestal	
	A <sub>max</sub>	A <sub>min</sub>	B <sub>max</sub>	B <sub>min</sub>	C <sub>max</sub>	C <sub>min</sub>	C <sub>†</sub>	C <sub>max</sub> med förhöjare	D <sub>max</sub> med kil	D <sub>max</sub> utan kil	E <sub>max</sub>	F <sub>max</sub>	Produktnr	vikt kg	Produktnr	vikt kg	Produktnr	vikt kg	Produktnr	Vikt kg
30	775	203	387	102	343	191	267	495	197	241	165	279	2924242	4	2924245	3	2923614	4	2924248	5
40	940	267	470	133	419	229	330	610	241	292	229	368	2924243	8	2924246	5	2923615	5	2924249	9
50	1187	337	594	168	495	267	483	724	330	381	286	470	2924244	14	2924247	8	2923616	8	2924250	15

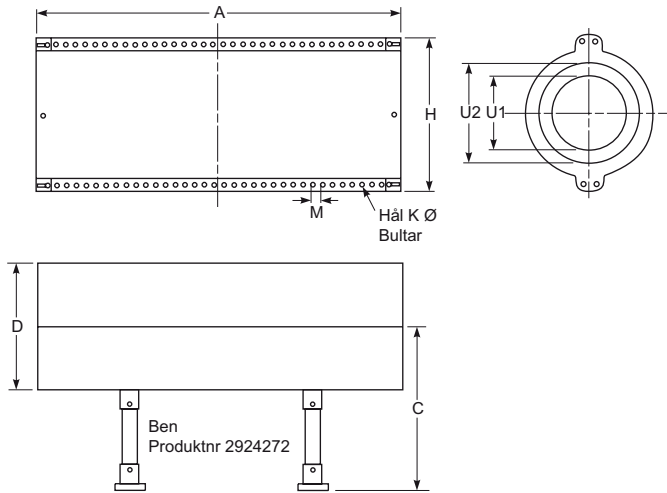
★ Inkluderar max tillåtet gap. † Minimum C mått, vid Dmax utan kil för att helt öppna kåphalvan.





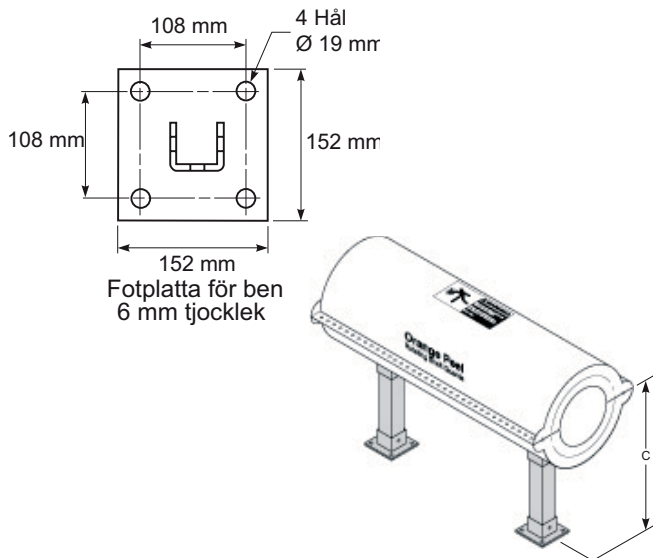
# Typ LSG Aluminium skydd

## Kopplingsmått



### Anmärkningar:

- Gnistfri aluminiumkomponenter (skydd och ändkäpa).
- Säkerhetsetiketter kan levereras på begäran.
- Nominell materialtjocklek är 2,03 mm för storlek 10 - 20 och 3,18 mm för storlek 30 - 70.
- Skydd i metall kan målas.
- Skyddet kan monteras på maskinen eller på fundamentet varvid ben (2924272) i galvaniserat stål måste beställas (ett ben i varje kit).



Tabell för dimensioner

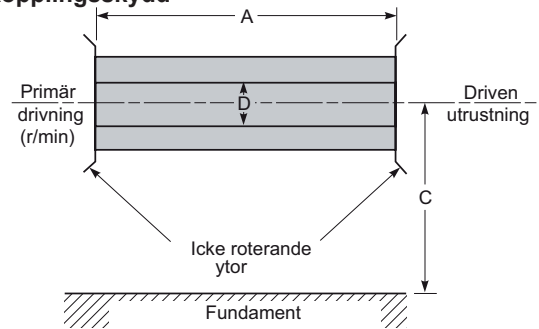
Storlek	Mått i mm							
	A	C	D	H	K	M	U1	U2
10	2438	953	76	127	6	25	38	51
20	2438	978	127	178	6	25	57	102
30	2438	1003	178	254	8	25	127	152
40	2438	1029	229	305	8	25	152	191
50	2438	1054	279	356	8	25	191	229
60	2438	1080	330	406	8	25	191	254
70	2438	1124	419	495	8	25	229	305

Tabell för val av kopplingskydd

Storlek	Mått i mm				Skydd (halvor)						Ändkäpa		Ben (galvat stål)		CFCG CM Fäste	
	A <sub>max</sub> ★	C <sub>max</sub> †	C <sub>min</sub> †	D <sub>max</sub> utan kil	2438 mm		1219 mm		610 mm		Produktnr	vikt kg	Produktnr	vikt kg	Produktnr	Vikt kg
10	2451	953	229	44	2924251	3,1	2924258	1,6	2924265	0,8	2924274	0,05	2924272	5,4	2924273	0,5
20	2451	978	254	89	2924252	4,6	2924259	2,3	2924266	1,1	2924275	0,10	2924272	5,4	2924273	0,5
30	2451	1003	279	140	2924253	6,5	2924260	3,2	2924267	1,6	2924276	0,10	2924272	5,4	2924273	0,5
40	2451	1029	305	191	2924254	8,0	2924261	4,0	2924268	2,0	2924277	0,20	2924272	5,4	2924273	0,5
50	2451	1054	330	241	2924255	9,4	2924262	4,7	2924269	2,4	2924278	0,20	2924272	5,4	2924273	0,5
60	2451	1080	356	292	2924256	10,9	2924263	5,4	2924270	2,7	2924279	0,30	2924272	5,4	2924273	0,5
70	2451	1124	400	381	2924257	13,4	2924264	6,7	2924271	3,4	2924280	0,40	2924272	5,4	2924273	0,5

★ Inkluderar max tillåtet gap. † Vid användning av ben (2924272).

## Välj kopplingskydd



1 Fastställ applikationens dimensioner  
Måtten A, C, D och rotationshastighet r/min

### Anmärkningar:

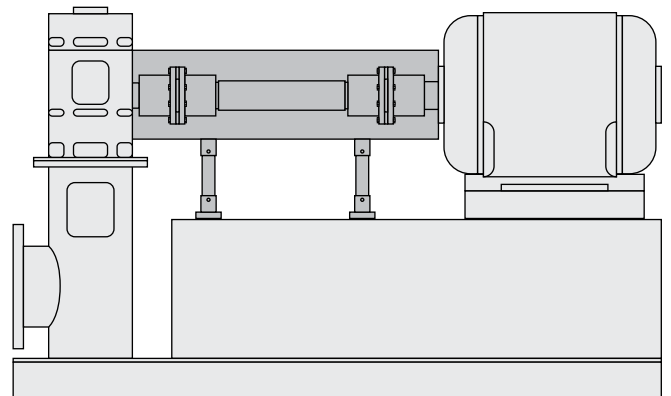
- Installera och använd Orange Peel i enlighet med för applikationen gällande säkerhetsföreskrifter och enligt föreskrifter i installations och underhållsmanualen.
- Användaren måste beräkna storlek på skyddet och att det är lämpligt för applikationen.
- Om applikationens dimensioner endast är preliminära, måste hänsyn tas till eventuella ändringar. Upprätthåll avstånd för kopplingar som är asymmetriska.
- Tillåten arbetstemperatur är -40°C till +149°C.
- Säkerhetsetiketter enligt ANSI Z535.4 på engelska levereras med som standard. Säkerhetsetiketter enligt ISO 3864 levereras på begäran.
- Applikationer med höga vibrationer kan behöva extra infästningar.

2 Jämför applikationens dimensioner med skyddets storleksdimensioner i tabellerna. Om applikationens dimensioner överskrider skyddets, välj nästa storlek.

### Applikationsdimensioner

- Välj den minsta skyddsstorlek där måttet D är mindre än D<sub>max</sub>.  
Max rotationshastighet är 3600 r/min
- Kontrollera att måttet A är mindre än A<sub>max</sub>.
- Fastställ om skyddet monteras på maskin eller på fundamentet.
- Kontrollera att måttet C ligger mellan C<sub>max</sub> och C<sub>min</sub>, om skyddet monteras med ben-kitet.

3 Använd produktnumret för valt skydd vid beställning.



Typ LSG med en lamellkoppling



## Typ VCG Stål skydd (beställningsvara)

### Skydd som tillverkas på beställning

Beställningsexempel:

**A x B x C - D x E - G / H / I / J / K / L / M**

**A** ?,?? mm

**B** ?,?? mm

**C** ?,?? mm

**D** ?,?? mm

**E** ?,?? mm

**F** ?,?? mm

**G** ?,?? mm

**H** Material

ST Stål

SS Rostfritt stål

AL Aluminium

**I** Målning

UN Omålad

SO Säkerhetsorange

SY Säkerhetsgul

**J** Säkerhetsetiketter

NS Inga säkerhetsetiketter

AS Säkerhetsetiketter enligt ANSI

IS Säkerhetsetiketter enligt ISO

**K**

IV Ventilationsgaller/Inspektionslucka

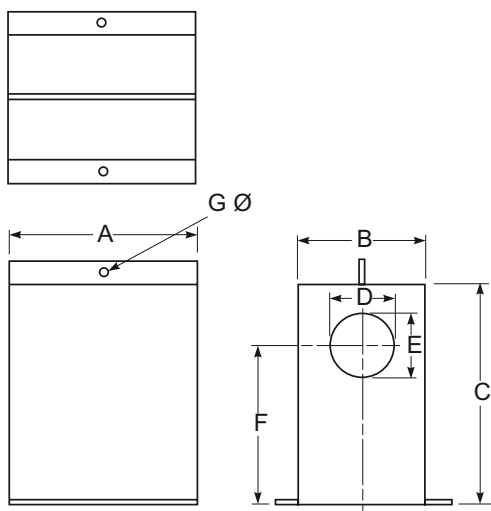
**L**

BH Gångjärn i rostfritt material

**M**

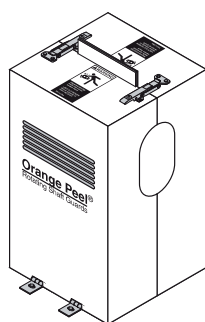
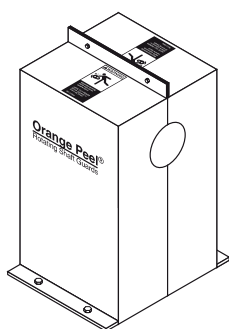
LL Låsklips i rostfritt material

Minimibeställning är 5 st

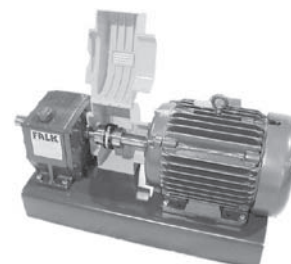
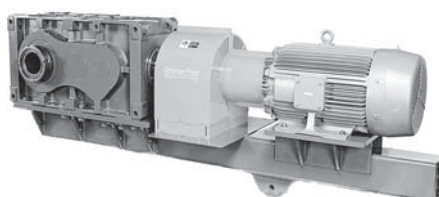
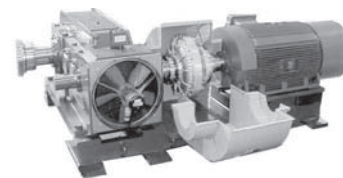
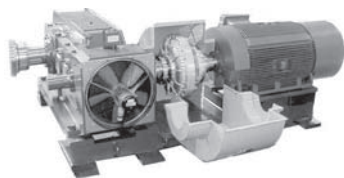


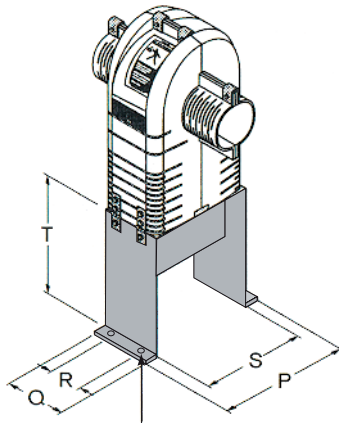
Standard

Special



### Orange Peel i olika applikationer



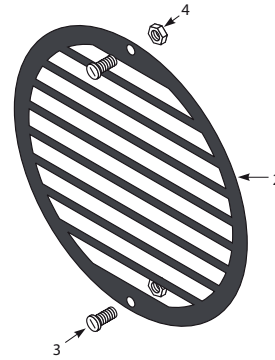


Hål  $\varnothing$  8 mm Bultar  
4 st storlek 30 - 50  
6 st storlek 60 - 70

Förhöjningen höjer skyddet med måttet T i tabellen

Tabell för dimensioner

Storlek	Mått i mm					Förhöjning	
	P	Q	R	S	T	Produktnr	Vikt kg
30	441	203	99	394	305	2924281	5,0
40	546	267	152	489	381	2924282	9,1
50	673	337	187	591	457	2924283	15,4
60	733	457	330	682	508	2924284	26,8
70	936	584	457	885	559	2924285	49,4



- Svart ventilationsgaller i rostfritt och med slät baksida.
- Ger enkel möjlighet till okulär besiktning av kopplingen.
- Ger möjlighet till stroboskop- eller infraröd mätning.
- Enkel att montera - såga hål och montera med skruvar

Tabell för dimensioner

Storlek	Diameter i mm	Ventilationsgaller / Inspektionslucka	
		Produktnr	Vikt kg
10 - 20	50	2923662	0,14
30 - 70	90	2923663	0,14

### Säkerhetsetiketter



ANSI 535.4



ISO 3864

Tabell för dimensioner

Storlek	Beskrivning	Produktnr	
		ANSI	ISO
48 x 95	Vertikal Koppling & Axel	2924286	2924292
48 x 95	Vertikal Rem & Kedja	2924287	2924293
75 x 150	Vertikal Koppling & Axel	2924288	2924294
75 x 150	Vertikal Rem & Kedja	2924289	2924295
150 x 75	Horisontell Koppling & Axel	2924290	2924296
150 x 75	Horisontell Rem & Kedja	2924291	2924297

Finns också för levrans i 100 st föråckning

### Reservdelar

Tabell för dimensioner

Typ	Storlek	Beskrivning	Produktnr
mm			
CCG, LSG	10 - 20	6 mm Fästen (kit) i rostfritt stål	2924298
CCG, LSG	30 - 50	8 mm Fästen (kit) i rostfritt stål	2924299
CFCG	30 - 70	8 mm Fästen (kit) i rostfritt stål	2924300
SCG	30 - 50	5/16" Fästen (kit) i aluminium	2924301
CCG	10 - 20	Klips (kit) i rostfritt stål	2924302
CCG	30 - 50	Klips (kit) i rostfritt stål	2924303
CCG	10 - 20	Gångjärn (kit) i rostfritt stål	2924304
CCG	30 - 50	Gångjärn (kit) i rostfritt stål	2924305

