



RAMSTRÖM
TRANSMISSION

Tandade kedjor typ TZ

Rullkedjor typ TZ med tandade sidbrickor

Kedjetypen används inom träindustrin

Tandade kedjor är vanligt förekommande inom trä- och sågverksindustrin och används i olika applikationer såsom bl.a.:

- timmerbord
- stegmatare
- kerattbanor
- rotreducerare
- klyv- och kantverk
- sorteringsbord
- transportbanor

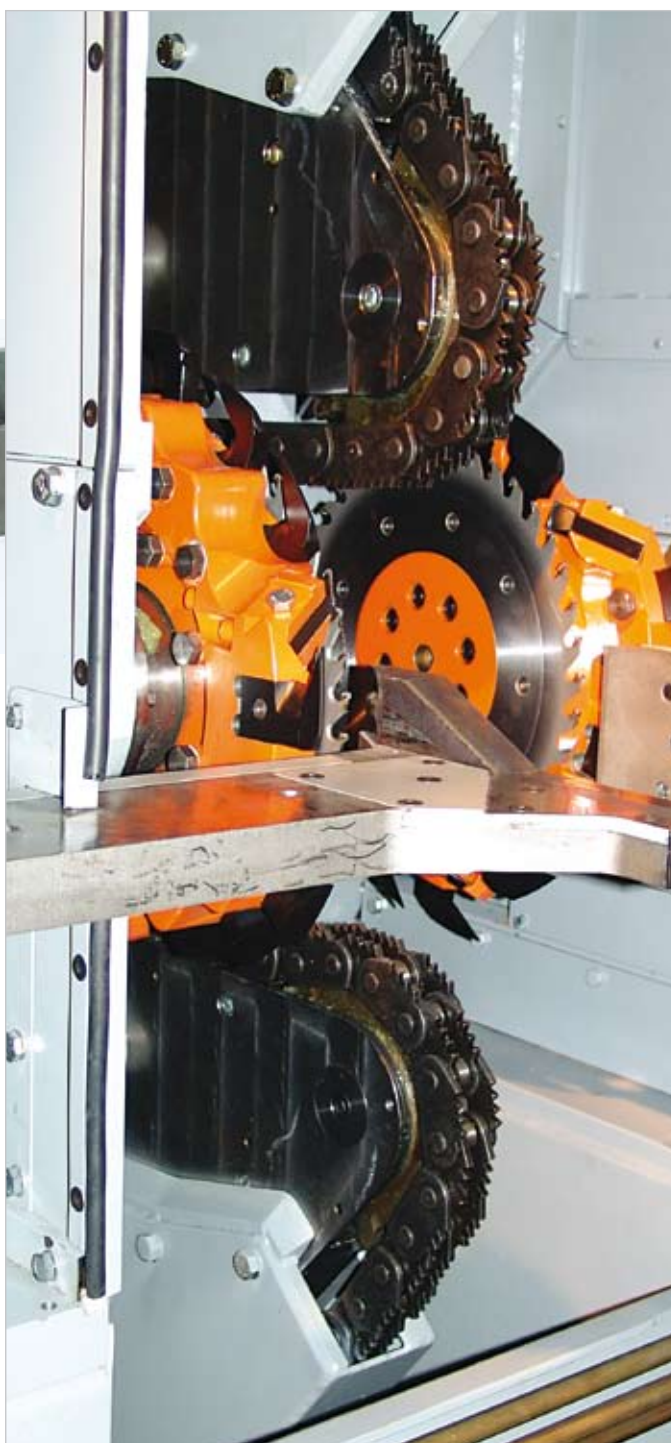
Andra kedjor speciellt lämpade för träindustrin

Andra vanligt förekommande kedjor för trä- och sågverksindustrin är:

- med raka sidbrickor typ RB (RK500) se sidan A16
- med plastmedbringare typ Klick On se sidan A53
- med gummimedbringare se sidan A54-A57
- med plastmedbringare typ 8 Ace se sidan A57

Specialkedjor

På begäran kan vi tillverka specialkedjor enligt ritning. Kontakta oss för tekniskt stöd och offert.



Översikt - specialkedjor med olika fästlänkar och tandader länkbrickor

Dessa kedjor är vanligt förekommande inom träindustrin

Mer detaljerad information om kedjorna finns på de följande sidorna i katalogen.

Kedja Produktnr	Delning p	Inv. bredd		Rull- diam.	Antal tånder	tandad innerlänk	tandad yterlänk	tandad mellanbricka	se sidan	Kedja Produktnr	Delning p	Inv. bredd		Rull- diam.	Antal tånder	tandad innerlänk	tandad yterlänk	tandad mellanbricka	se sidan	
		tum	mm									b1	d1							tum
08B-1-TZ	S	1/2	12,70	7,75	8,51					32B-1-TZ1	S	2	50,80	17,02	29,21					
08B-2-TZ	D	1/2	12,70	7,75	8,51					32B-1-TZ2	S	2	50,80	30,99	29,21					
10B-1-TZ1	S	5/8	15,88	9,65	10,16					32B-1-TZ7	S	2	50,80	17,02	29,21					
10B-1-TZ	S	5/8	15,88	9,65	10,16					32B-1-TZ8	S	2	50,80	33,00	29,21					
12B-1-TZ	S	3/4	19,05	11,68	12,07					32B-1-TZ9	S	2	50,80	30,99	29,21					
16B-1-TZ8	S	1	25,40	17,02	15,88					32B-1-TZ11	S	2	50,80	30,00	29,21					
12B-1-TZ1	S	3/4	19,05	11,68	12,07					32B-1-TZ10	S	2	50,80	30,00	29,21					
16B-1-TZ6	S	1	25,40	17,02	15,88					24B-1-TZ6	S	11/2	38,10	25,40	25,40					
16B-2-TZ6	D	1	25,40	17,02	15,88					24B-1-TZ7	S	11/2	38,10	25,40	25,40					
16B-3-TZ6	T	1	25,40	17,02	15,88					32B-1-TZ6	S	2	50,80	30,00	29,21					
32B-1-TZ4	S	2	50,80	30,00	29,21					28B-1-TZ1	S	13/4	44,45	30,99	27,94					
16B-2-TZ1	D	1	25,40	17,02	15,88					32B-1-TZ5	S	2	50,80	30,00	29,21					
24B-1-TZ5	S	11/2	38,10	25,40	25,40					32B-1-TZ12	S	2	50,80	30,00	29,21					
16B-1-TZ5	S	1	25,40	17,02	15,88					32B-1-TZ13	S	2	50,80	30,00	29,21					
20B-1-TZ5	S	11/4	31,75	19,56	19,05					24B-1-TZ12	S	11/2	38,10	25,40	25,40					
20B-2-TZ5	D	11/4	31,75	19,56	19,05					32B-1-M1	S	2	50,80	30,00	29,21					
20B-1-TZ2	S	11/4	31,75	19,56	19,05					40B-1-M1	S	21/2	63,50	38,10	39,37					
20B-2-TZ3	D	11/4	31,75	19,56	19,05					40B-1-M2	S	13/4	63,50	38,1	39,37					
24B-TZ10	S	11/2	38,10	25,40	25,40					140-1-M	S	13/4	44,45	25,22	25,40					
24B-1-TZ11	S	11/2	38,10	25,40	25,40					24B-1-TZ13	S	11/2	38,10	25,40	25,40					
16B-1-TZ1	S	1	25,40	17,02	15,88					24B-1-TZ14	S	11/2	38,10	25,40	25,40					
16B-1-TZ7	S	1	25,40	17,02	15,88					24B-1-TZ15	S	11/2	38,10	25,40	25,40					
20B-1-TZ3	S	11/4	31,75	19,56	19,05					32B-1-U1	S	2	50,80	30,00	29,21					
24B-1-TZ5	S	11/4	31,75	19,56	19,05					32B-1-U2	S	2	50,80	30,00	29,21					
24B-1-TZ91	S	11/4	31,75	19,56	19,05					32B-1-U3	S	2	50,80	30,00	29,21					
16B-1-TZ4	S	1	25,40	17,02	15,88					RK500-TZ2	S	-	50,00	25,40	25,40					
32B-1-TZ3	S	2	50,80	30,00	29,21					RK500-M1	S	-	50,00	25,40	25,40					
RK500-TZ1	S	-	50,00	25,40	25,40					RK500-RU	S	-	50,00	25,40	25,40					
24B-1-TZ8	S	11/4	31,75	19,56	19,05					RK500-MB	S	-	50,00	25,40	25,40					
24B-1-TZ81	S	11/4	31,75	19,56	19,05															
24B-1-TZ	S	11/2	38,10	25,40	25,40															
24B-1-TZ2	S	11/2	38,10	25,40	25,40															
RK500-TZ	S	-	50,00	25,40	25,40															
60-1-TZ	S	3/4	19,05	12,57	11,91															
20B-1-TZ12	S	11/4	31,75	19,56	19,05															
100-1-TZ12	S	11/4	31,75	19,56	19,05															
120-1-TZ12	S	11/2	38,10	25,22	22,23															
120-3-TZ12	T	11/2	38,10	25,22	22,23															
24B-1-TZ4	S	11/2	38,10	25,40	25,40															
32B-1-TZ4	S	2	50,80	30,00	29,21															
20B-1-TZ1	S	11/4	31,75	19,56	19,05															
20B-2-TZ	D	11/4	31,75	19,56	19,05															
24B-1-TZ3	S	11/2	38,10	25,40	25,40															
16B-1-TZ9	S	1	25,40	17,02	15,88															

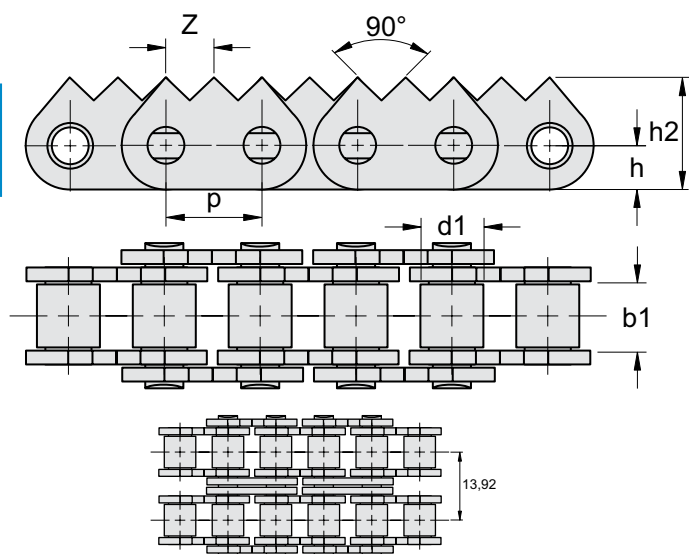
S = Enradig / Simplex, D = Tvåradig/Duplex, T = Treradig/Triplex
J = Ja, N = Nej, V = Växelvis



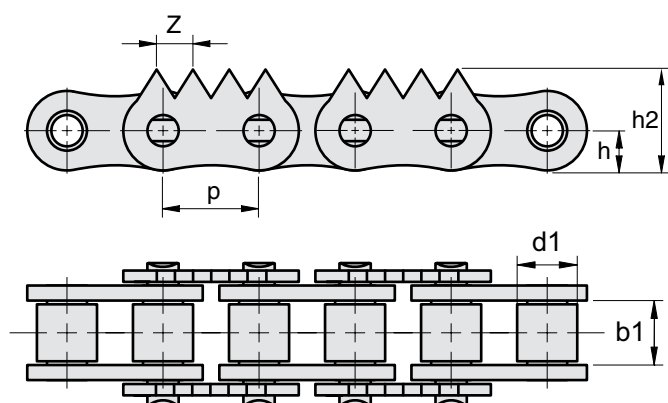
Rullkedjor typ TZ med tandade sidobrickor

Kedjetypen används bl.a. inom trä- och sågverksindustrin

A



Kedja Produktnr	Delning p		Inv. bredd b1	Rull- diam. d1	Brickhöjd		Tand delning Z	Antal tänder	Totalbredd över koppl länk
	tum	mm			h	h2			
08B-1-TZ	1/2	12,70	7,75	8,51	5,80	14,70	6,35	3	19,0
08B-2-TZ	1/2	12,70	7,75	8,51	5,80	14,70	6,35	3	33,0

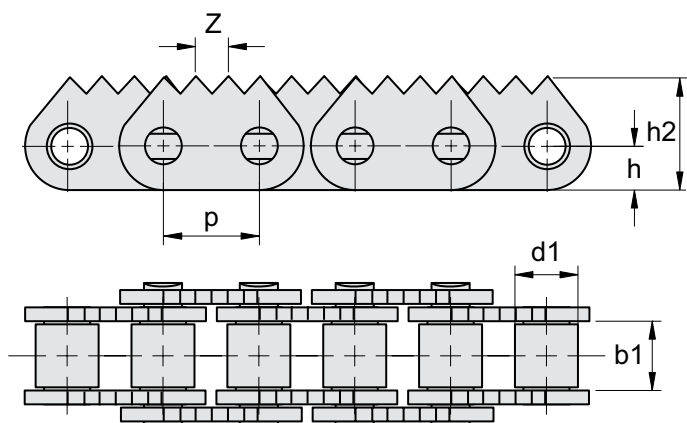


Kedja Produktnr	Delning p		Inv. bredd b1	Rull- diam. d1	Brickhöjd		Tand delning Z	Antal tänder	Totalbredd över koppl länk
	tum	mm			h	h2			
10B-1-TZ1	5/8	15,88	9,65	10,16	6,00	16,00	6,00	4	21,0



Rullkedjor typ TZ med tandade sidobrickor

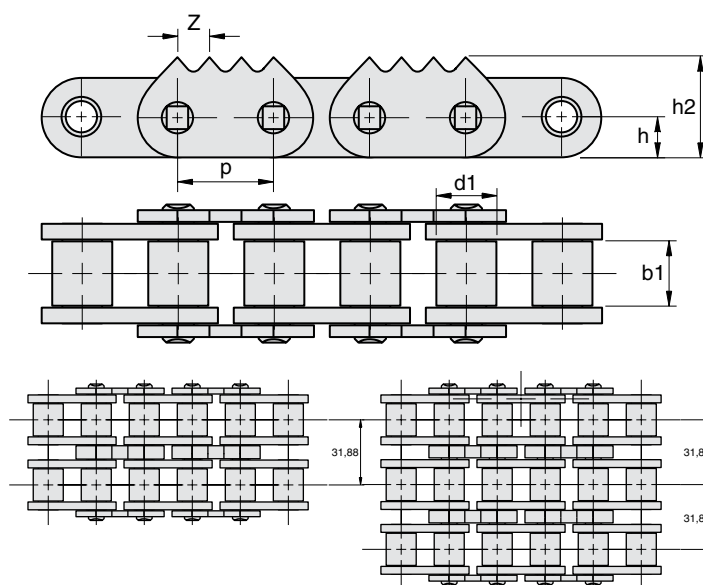
Kedjetypen används bl.a. inom trä- och sågverksindustrin



A

Kedja Produktnr	Delning p		Inv. bredd b1	Rull- diam. d1	Brickhöjd		Tand delning Z	Bredd *	Antal tänder
	tum	mm			h	h2			
10B-1-TZ	5/8	15,88	9,65	10,16	6,00	16,00	6,00	21,0	4
12B-1-TZ	3/4	19,05	11,68	12,07	8,00	21,50	6,35	25,0	4
16B-1-TZ8	1	25,40	17,02	15,88	10,50	26,50	6,35	40,0	4

* Totalbredd över kopplingslänken



Kedja Produktnr	Delning p		Inv. bredd b1	Rull- diam. d1	Brickhöjd		Bredd *	Tand delning Z	Antal tänder
	tum	mm			h	h2			
12B-1-TZ1	3/4	19,05	11,68	12,07	8,00	21,50	25,0	6,35	4
16B-1-TZ6	1	25,40	17,02	15,88	10,50	26,50	42,0	8,47	4
16B-2-TZ6	1	25,40	17,02	15,88	10,50	26,50	74,0	8,47	4
16B-3-TZ6	1	25,40	17,02	15,88	10,50	26,50	107,0	8,47	4

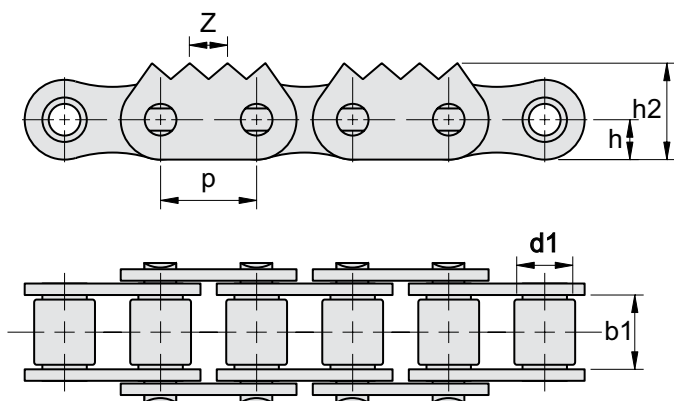
* Totalbredd över kopplingslänken



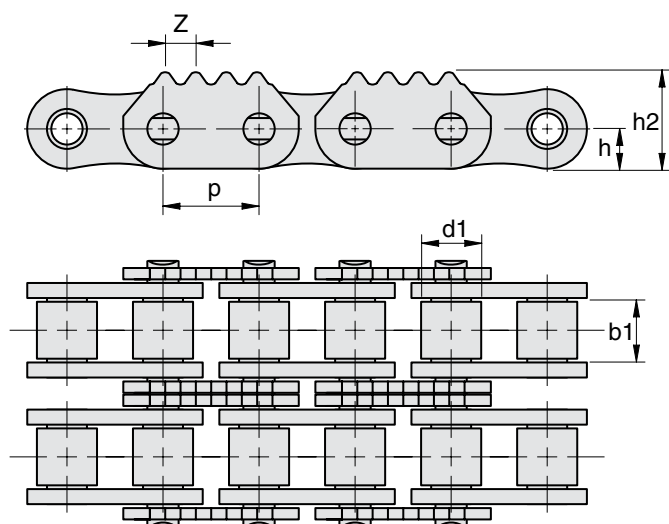
Rullkedjor typ TZ med tandade sidobrickor

Kedjetypen används bl.a. inom trä- och sågverksindustrin

A



Kedja Produktnr	Delning p		Inv. bredd b1	Rull- diam. d1	Brickhöjd		Tand delning Z	Antal tänder	Totalbredd över koppl Ink
	tum	mm			h	h2			
32B-1-TZ4	2	50,80	30,99	29,21	21,0	50,9	16,0	4	73,0



Kedja Produktnr	Delning p		Inv. bredd b1	Rull- diam. d1	Brickhöjd		Bredd *	Tand delning Z	Antal tänder
	tum	mm			h	h2			
16B-2-TZ1	1	25,40	17,02	15,88	10,50	25,50	74,0	8,47	4

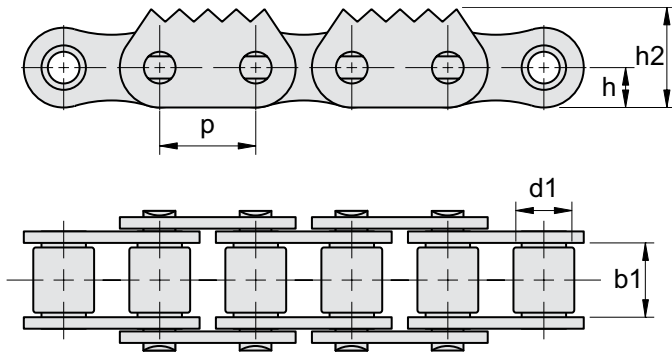
* Totalbredd över kopplingslänken



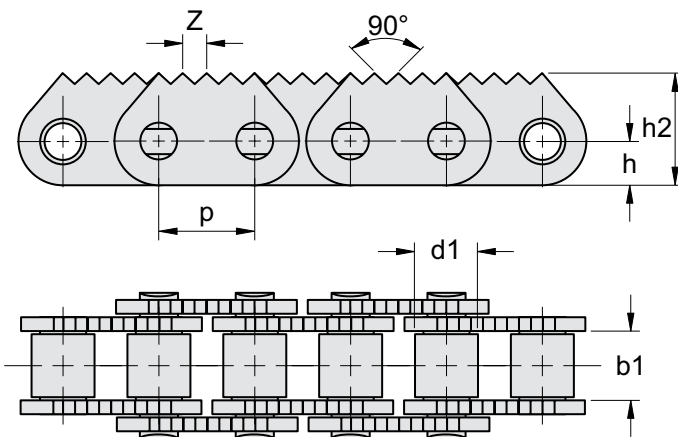
Rullkedjor typ TZ med tandade sidobrickor

Kedjetypen används bl.a. inom trä- och sågverksindustrin

A



Kedja Produktnr	Delning p		Inv. bredd b1	Rull- diam. d1	Brickhöjd		Tand delning Z	Antal tänder	Totalbredd över koppl Ink
	tum	mm			h	h2			
24B-1-TZ5	11/2	38,10	25,40	25,40	17,0	39,00	11,5	5	60,0



16B-1-TZ5



20B-1-TZ5

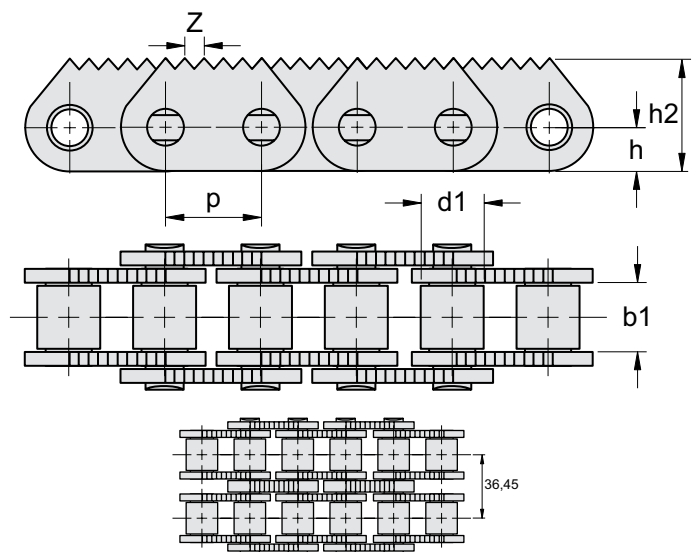
Kedja Produktnr	Delning p		Inv. bredd b1	Rull- diam. d1	Brickhöjd		Tand delning Z	Antal tänder	Totalbredd över koppl Ink
	tum	mm			h	h2			
16B-1-TZ5	1	25,40	17,02	15,88	10,50	26,40	6,35	5	39,1
20B-1-TZ5	11/4	31,75	19,56	19,05	13,20	33,00	6,35	5	45,0
20B-2-TZ5	11/4	31,75	19,56	19,05	13,20	33,00	6,35	5	83,0



Rullkedjor typ TZ med tandade sidobrickor

Kedjetypen används bl.a. inom trä- och sågverksindustrin

A

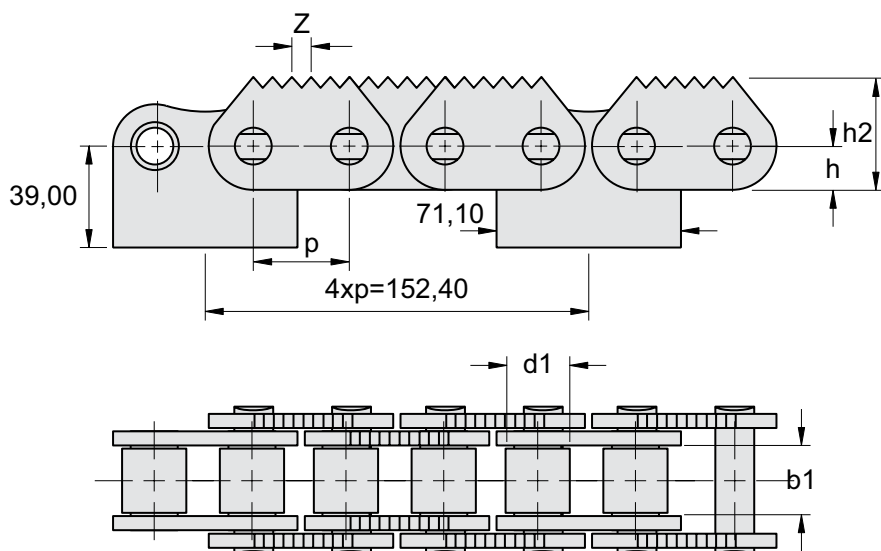


20B-1-TZ2



20B-2-TZ3

Kedja Produktnr	Delning p		Inv. bredd b1	Rull- diam. d1	Brickhöjd		Tand delning Z	Antal tänder	Totalbredd över koppl Ink
	tum	mm			h	h2			
20B-1-TZ2	11/4	31,75	19,56	19,05	13,20	33,00	6,35	6	45,0
20B-2-TZ3	11/4	31,75	19,56	19,05	13,20	33,00	6,35	6	81,5
24B-1-TZ10	11/2	38,10	25,40	25,40	16,50	40,00	7,62	6	59,0

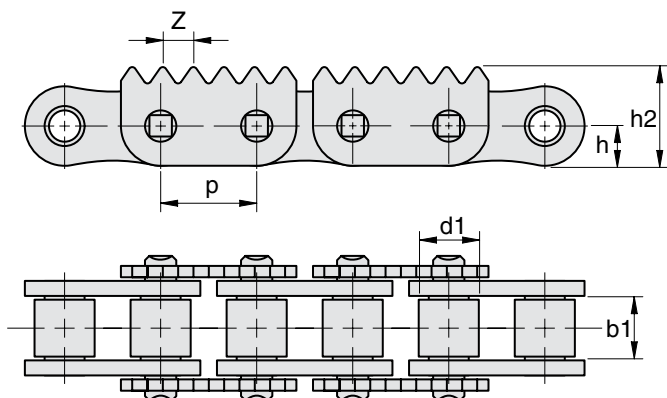


Kedja Produktnr	Delning p		Inv. bredd b1	Rull- diam. d1	Brickhöjd		Tand delning Z	Antal tänder	Totalbredd över koppl Ink
	tum	mm			h	h2			
24B-1-TZ11	11/2	38,10	25,40	25,40	17,0	40,00	7,62	6	60,0



Rullkedjor typ TZ med tandade sidobrickor

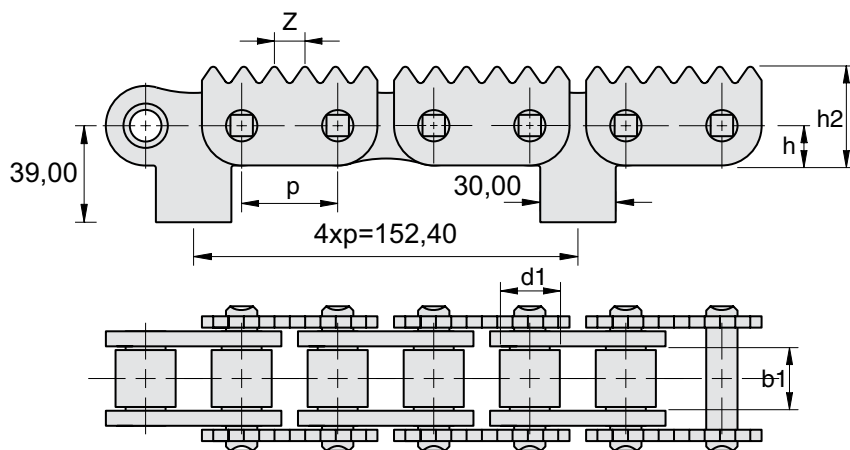
Kedjetypen används bl.a. inom trä- och sågverksindustrin



A

Kedja Produktnr	Delning p		Inv. bredd b1	Rull- diam. d1	Brickhöjd		Bredd *	Tand delning Z	Antal tänder
	tum	mm			h	h2			
16B-1-TZ1	1	25,40	17,02	15,88	10,50	26,50	39,1	8,00	6
16B-1-TZ7	1	25,40	15,75	15,88	10,50	26,50	38,0	8,00	6
20B-1-TZ3	1 1/4	31,75	19,56	19,05	13,00	32,00	45,0	8,00	6
24B-1-TZ5	1 1/2	38,10	25,40	25,40	16,50	39,00	59,0	9,00	6

* Totalbredd över kopplingslänken



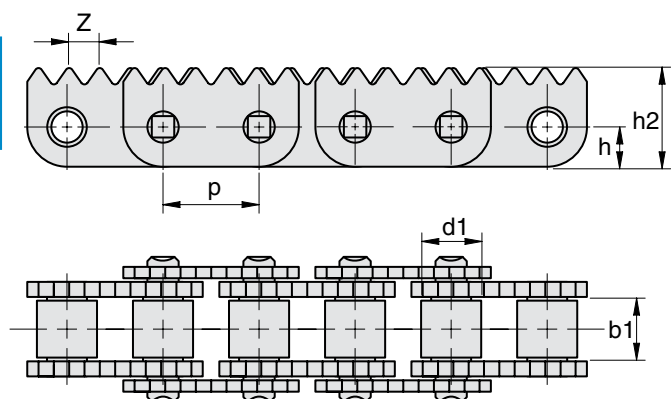
Kedja Produktnr	Delning p		Inv. bredd b1	Rull- diam. d1	Brickhöjd		Tand delning Z	Antal tänder	Totalbredd över koppl ink
	tum	mm			h	h2			
24B-1-TZ91	1 1/2	38,10	25,40	25,40	17,0	39,00	11,5	6	60,0



Rullkedjor typ TZ med tandade sidobrickor

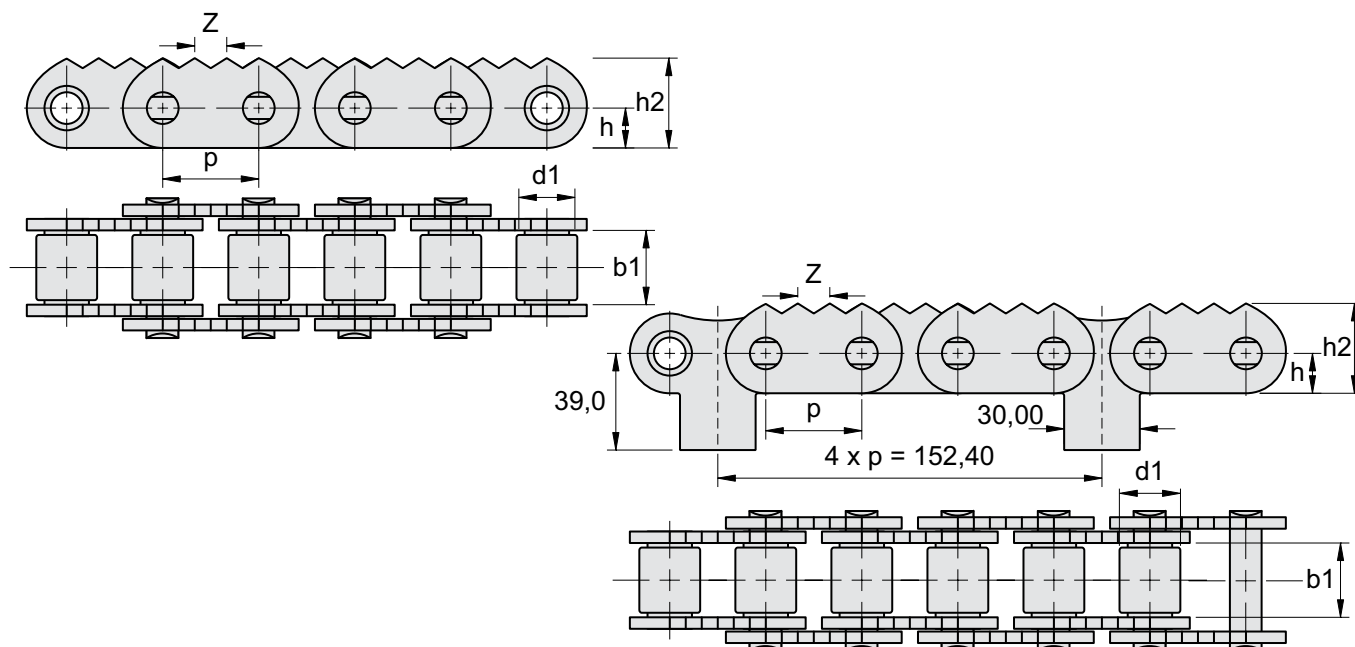
Kedjetypen används bl.a. inom trä- och sågverksindustrin

A



Kedja Produkt nr	Delning p		Inv. bredd b1	Rull- diam. d1	Brickhöjd		Bredd *	Tand delning Z	Antal tänder
	tum	mm			h	h2			
16B-1-TZ4	1	25,40	17,02	15,88	10,50	26,50	39,1	8,0	6
32B-1-TZ3	2	50,80	30,99	29,21	19,80	50,90	71,0		6
RK500-TZ1	-	50,00	25,40	25,40	19,80	50,9	57,0		6

* Totalbredd över kopplingslänken

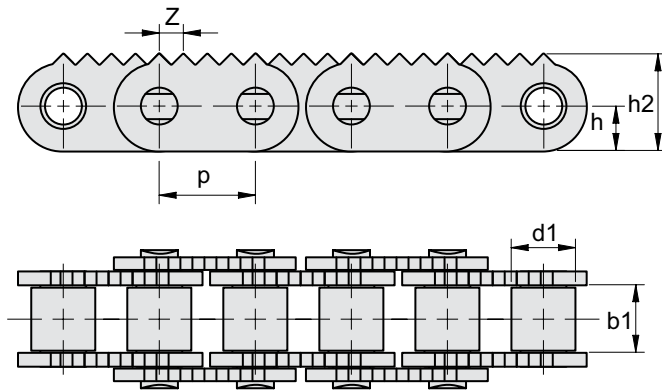


Kedja Produkt nr	Delning p		Inv. bredd b1	Rull- diam. d1	Brickhöjd		Tand delning Z	Antal tänder	Totalbredd över koppl länk
	tum	mm			h	h2			
24B-1-TZ8	11/2	38,10	25,40	25,40	16,50	35,00	12,7	4	59,0
24B-1-TZ81	11/2	38,10	25,40	25,40	16,50	35,00	12,7	4	59,0



Rullkedjor typ TZ med tandade sidobrickor

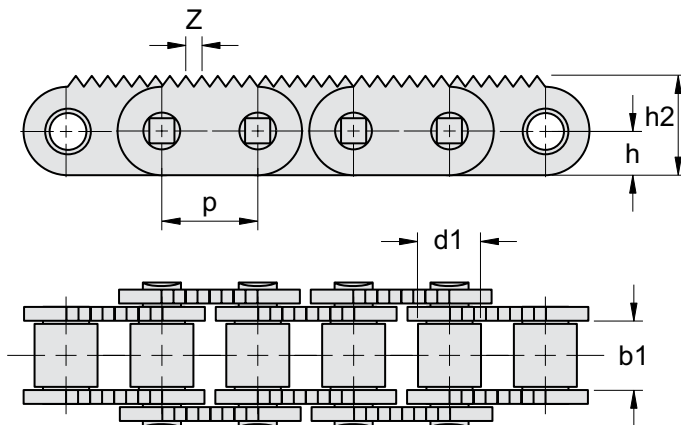
Kedjetypen används bl.a. inom trä- och sågverksindustrin



A

Kedja Produktnr	Delning p		Inv. bredd b1	Rull- diam. d1	Brickhöjd		Tand delning Z	Bredd *	Antal tänder
	tum	mm			h	h2			
24B-1-TZ	11/2	38,10	25,40	25,40	17,50	38,50	9,35	59,0	5

* Totalbredd över kopplingslänken



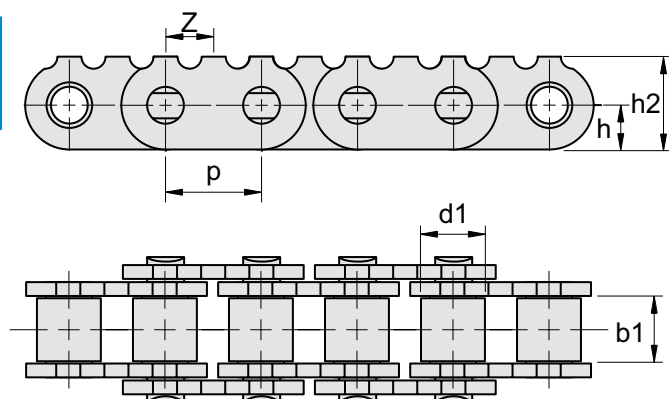
Kedja Produktnr	Delning p		Inv. bredd b1	Rull- diam. d1	Brickhöjd		Tand delning Z	Antal tänder	Totalbredd över koppl länk
	tum	mm			h	h2			
24B-1-TZ2	11/2	38,10	25,40	25,40	17,50	38,50	6,30	6	57,8



Rullkedjor typ TZ med tandade sidobrickor

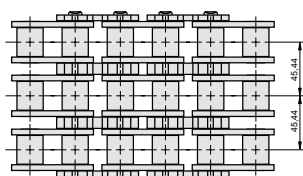
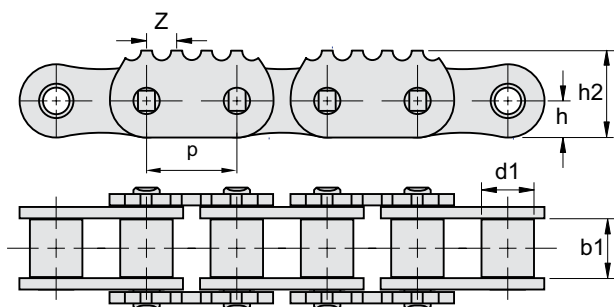
Kedjetypen används bl.a. inom trä- och sågverksindustrin

A



Kedja Produktnr	Delning p		Inv. bredd b1	Rull- diam. d1	Brickhöjd		Bredd *	Tand delning Z	Antal tänder
	tum	mm			h	h2			
60-1-TZ	3/4	19,05	12,57	11,91	8,90	18,1	29,0	9,52	3

* Totalbredd över kopplingslänken



120-3-TZ12

Kedja Produktnr	Delning p		Inv. bredd b1	Rull- diam. d1	Brickhöjd		Bredd *	Tand delning Z	Antal tänder
	tum	mm			h	h2			
20B-1-TZ12	11/4	31,75	19,56	19,05	14,7	33,0	48,0	10,58	4
100-1-TZ12	11/4	31,75	18,90	19,05	14,7	33,0	47,0	10,58	4
120-1-TZ12	11/2	38,10	25,22	22,23	17,4	38,4	58,0	12,70	4
120-3-TZ12	11/2	38,10	25,22	22,23	17,40	38,4	145,2	12,70	4

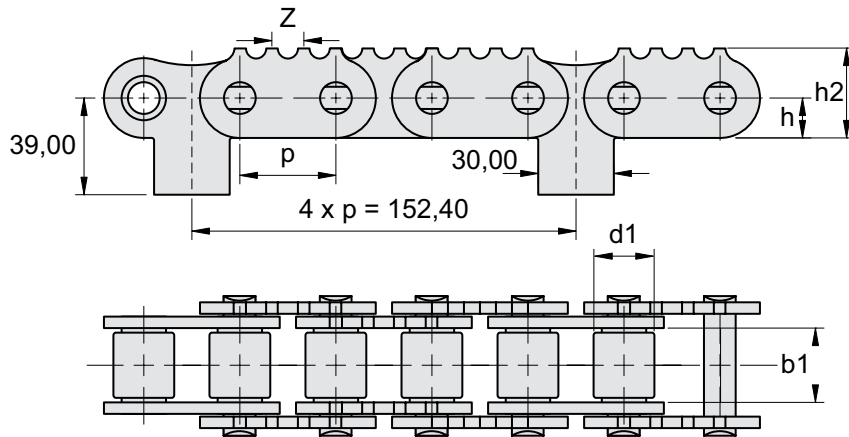
* Totalbredd över kopplingslänken



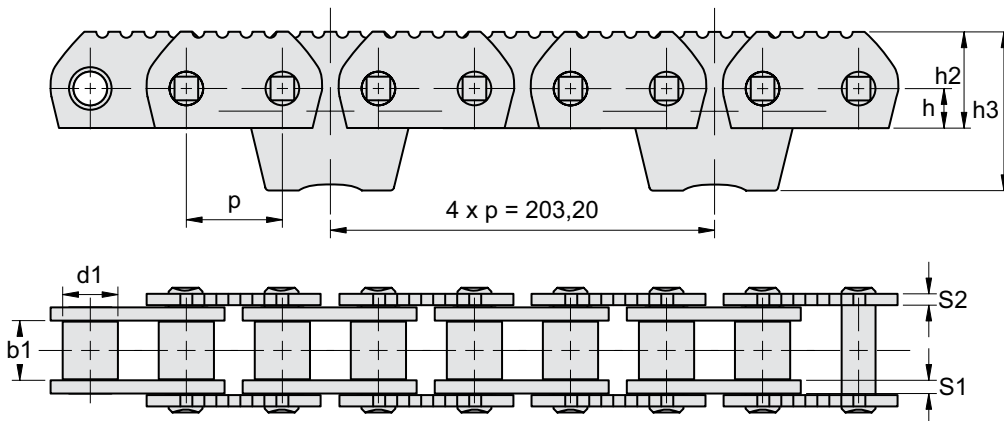
Rullkedjor typ TZ med tandade sidobrickor

Kedjetypen används bl.a. inom trä- och sågverksindustrin

A



Kedja Produktnr	Delning p		Inv. bredd b1	Rull- diam. d1	Brickhöjd		Tand delning Z	Antal tänder	Totalbredd över koppl Ink
	tum	mm			h	h2			
24B-1-TZ4	11/2	38,10	25,40	25,40	16,5	35,5	12,7	4	60,0



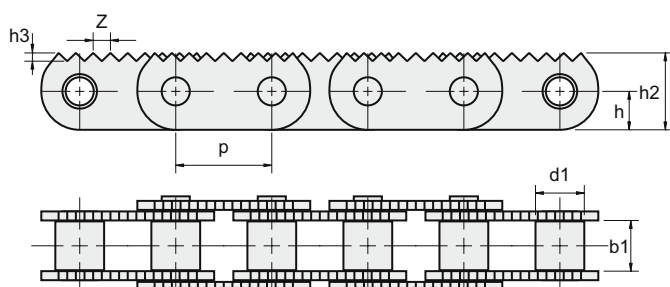
Kedja Produktnr	Delning p		Inv. bredd b1	Rull- diam. d1	Brickhöjd			S1	S2	Tand delning Z	Antal tänder	Totalbredd över koppl Ink
	tum	mm			h	h2	h3					
32B-1-TZ4	2	50,80	30,99	29,21	20,90	50,90	75,00	7,00	6,00	12,7	5	71,0



Rullkedjor typ TZ med tandade sidobrickor

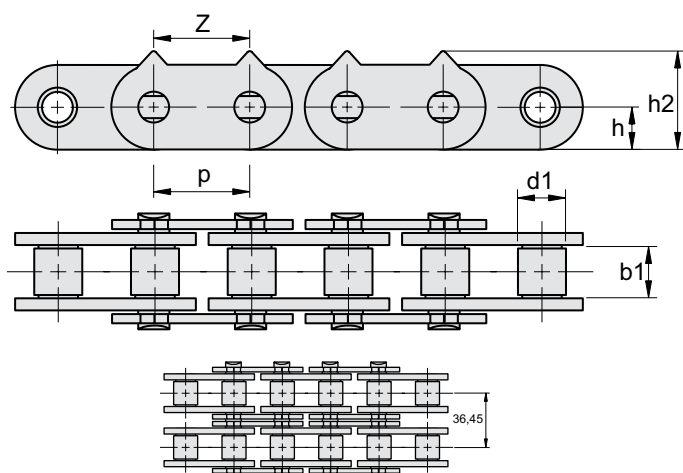
Kedjetypen används bl.a. inom trä- och sågverksindustrin

A



Kedja Produktnr	Delning p		Inv. bredd b1	Rull- diam. d1	Brickhöjd		Bredd *	Tandhjd h3	Tand delning Z	Antal tänder
	tum	mm			h	h2				
RK500-TZ	-	50,00	25,40	25,40	20,0	40,0		4,3	9,0	9

* Totalbredd över kopplingslänken



Kedja Produktnr	Delning p		Inv. bredd b1	Rull- diam. d1	Brickhöjd		Bredd *	Tand delning Z	Antal tänder
	tum	mm			h	h2			
20B-1-TZ1	11/4	31,75	19,56	19,05	14,00	33,00	48,0	31,75	2
20B-2-TZ	11/4	31,75	19,56	19,05	14,00	33,00	84,0	31,75	2

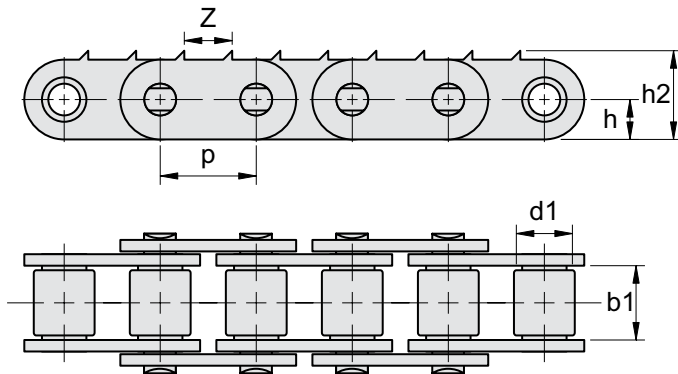
* Totalbredd över kopplingslänken



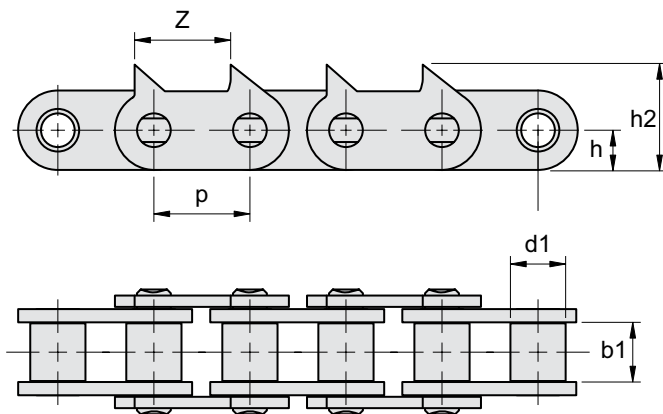
Rullkedjor typ TZ med tandade sidobrickor

Kedjetypen används bl.a. inom trä- och sågverksindustrin

A



Kedja Produktnr	Delning p		Inv. bredd b1	Rull- diam. d1	Brickhöjd		Tand delning Z	Antal tänder	Totalbredd över koppl Ink
	tum	mm			h	h2			
24B-1-TZ3	11/2	38,10	25,40	25,40	17,0	35,20	19,00	2	60,0



Kedja Produktnr	Delning p		Inv. bredd b1	Rull- diam. d1	Brickhöjd		Bredd *	Tand delning Z	Antal tänder
	tum	mm			h	h2			
16B-1-TZ9	1	25,40	17,02	15,88	10,50	27,50	40,0	25,40	2

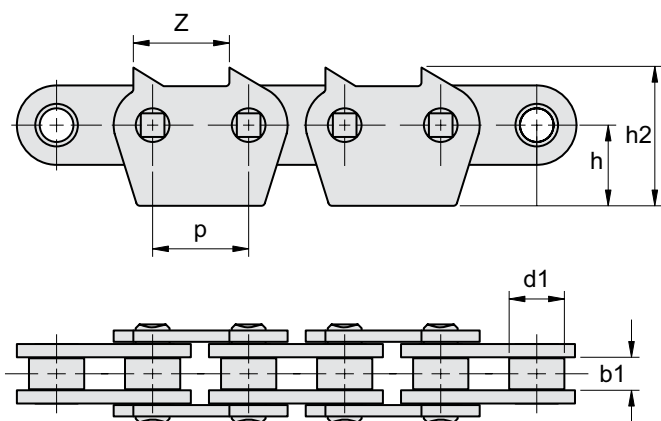
* Totalbredd över kopplingslänken



Rullkedjor typ TZ med tandade sidobrickor

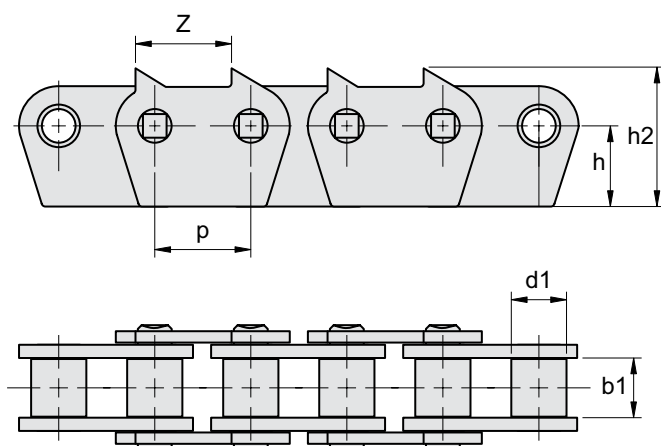
Kedjetypen används bl.a. inom trä- och sågverksindustrin

A



Kedja Produktnr	Delning p		Inv. bredd b1	Rull- diam. d1	Brickhöjd		Bredd *	Tand delning Z	Antal tänder
	tum	mm			h	h2			
32B-1-TZ1	2	50,80	17,02	29,21	43,00	73,00	57,0	50,80	2
32B-1-TZ2	2	50,80	30,99	29,21	43,00	73,00	71,0	50,80	2

* Totalbredd över kopplingslänken



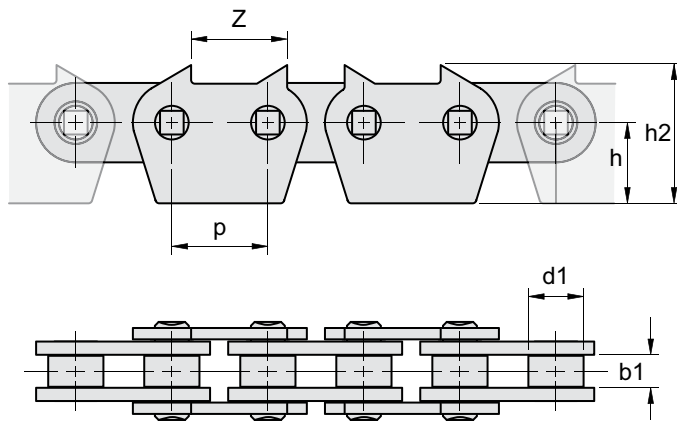
Kedja Produktnr	Delning p		Inv. bredd b1	Rull- diam. d1	Brickhöjd		Bredd *	Tand delning Z	Antal tänder
	tum	mm			h	h2			
32B-1-TZ7	2	50,80	17,02	29,21	43,00	73,00	57,0	50,80	2
32B-1-TZ8	2	50,80	33,00	29,21	43,00	73,00	73,0	50,80	2

* Totalbredd över kopplingslänken



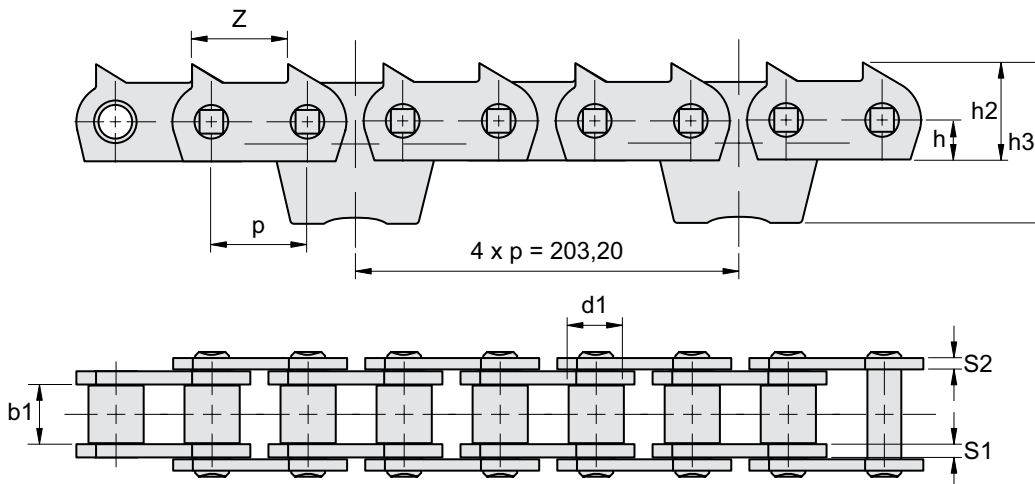
Rullkedjor typ TZ med tandade sidobrickor

Kedjetypen används bl.a. inom trä- och sågverksindustrin



Kedja Produktnr	Delning p		Inv. bredd b1	Rull- diam. d1	Brickhöjd		Bredd *	Tand delning Z	Antal tänder
	tum	mm			h	h2			
32B-1-TZ9	2	50,80	30,99	29,21	43,00	73,00	71,0	50,80	2

* Totalbredd över kopplingslänken



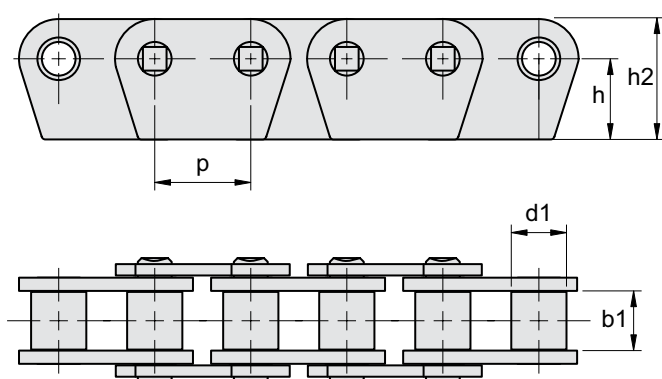
Kedja Produktnr	Delning p		Inv. bredd b1	Rull- diam. d1	Brickhöjd			S1	S2	Tand delning Z	Antal tänder	Totalbredd över koppl länk
	tum	mm			h	h2	h3					
32B-1-TZ11	2	50,80	30,99	29,21	20,90	50,90	75,00	7,00	6,00	50,80	2	



Rullkedjor typ TZ med tandade sidobrickor

Kedjetypen används bl.a. inom trä- och sågverksindustrin

A



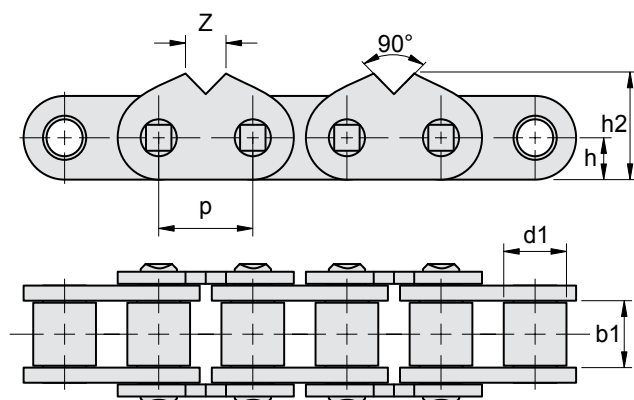
Kedja Produktnr	Delning p		Inv. bredd b1	Rull- diam. d1	Brickhöjd		Bredd *	Tand delning Z	Antal tänder
	tum	mm			h	h2			
32B-1-TZ10	2	50,80	33,00	29,21	43,00	64,00	73,0	-	-

* Totalbredd över kopplingslänken



Rullkedjor typ TZ med tandade sidobrickor

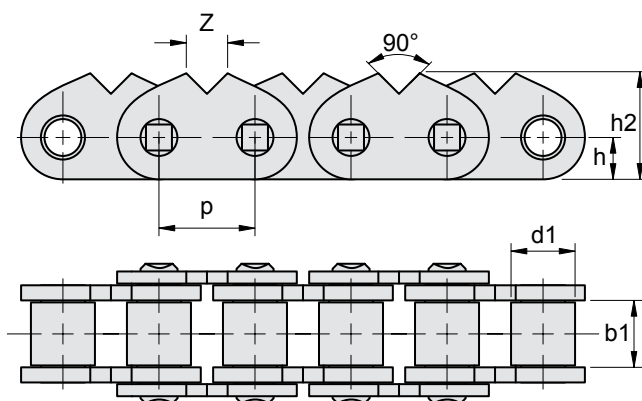
Kedjetypen används bl.a. inom trä- och sågverksindustrin



A

Kedja Produktnr	Delning p		Inv. bredd b1	Rull- diam. d1	Brickhöjd		Bredd *	Tand delning Z	Antal tänder
	tum	mm			h	h2			
24B-1-TZ6	11/2	38,10	25,40	25,40	16,60	43,00	57,0	15,60	2

* Totalbredd över kopplingslänken



Kedja Produktnr	Delning p		Inv. bredd b1	Rull- diam. d1	Brickhöjd		Bredd *	Tand delning Z	Antal tänder
	tum	mm			h	h2			
24B-1-TZ7	11/2	38,10	25,40	25,40	16,60	43,00	57,0	15,60	2

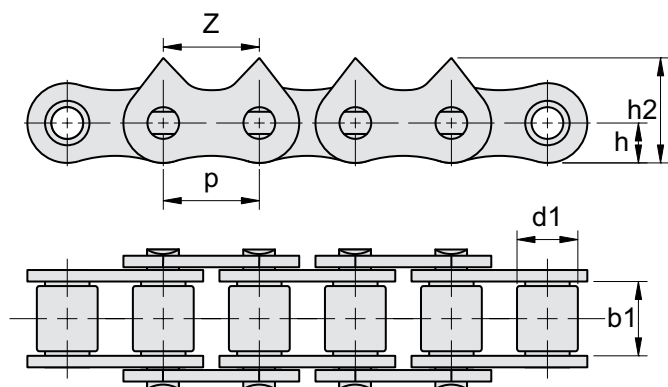
* Totalbredd över kopplingslänken



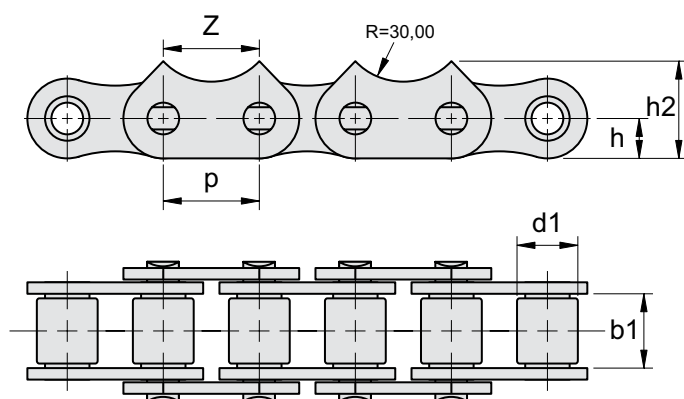
Rullkedjor typ TZ med tandade sidobrickor

Kedjetypen används bl.a. inom trä- och sågverksindustrin

A



Kedja Produktnr	Delning p		Inv. bredd b1	Rull- diam. d1	Brickhöjd		Tand delning Z	Antal tänder	Totalbredd över koppl Ink
	tum	mm			h	h2			
32B-1-TZ6	2	50,80	30,99	29,21	21,0	55,55	50,80	2	73,0

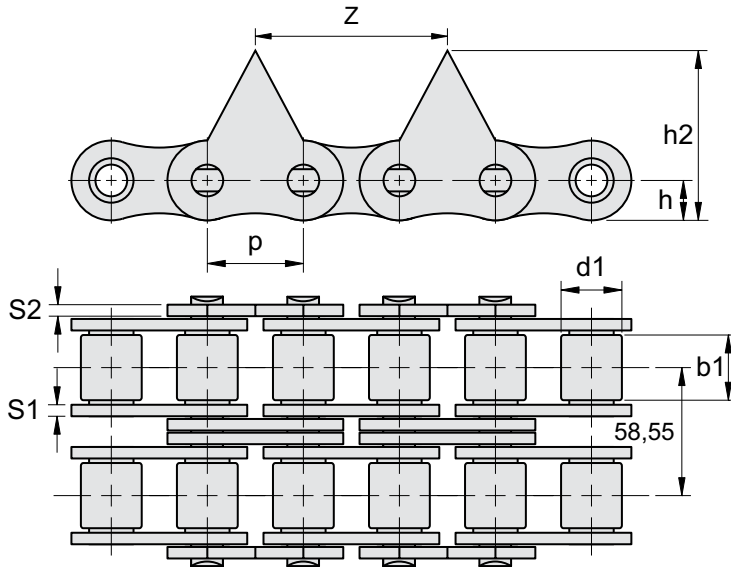


Kedja Produktnr	Delning p		Inv. bredd b1	Rull- diam. d1	Brickhöjd		Tand delning Z	Antal tänder	Totalbredd över koppl Ink
	tum	mm			h	h2			
28B-1-TZ1	13/4	44,45	30,99	27,94	18,0	45,00	44,45	2	73,0



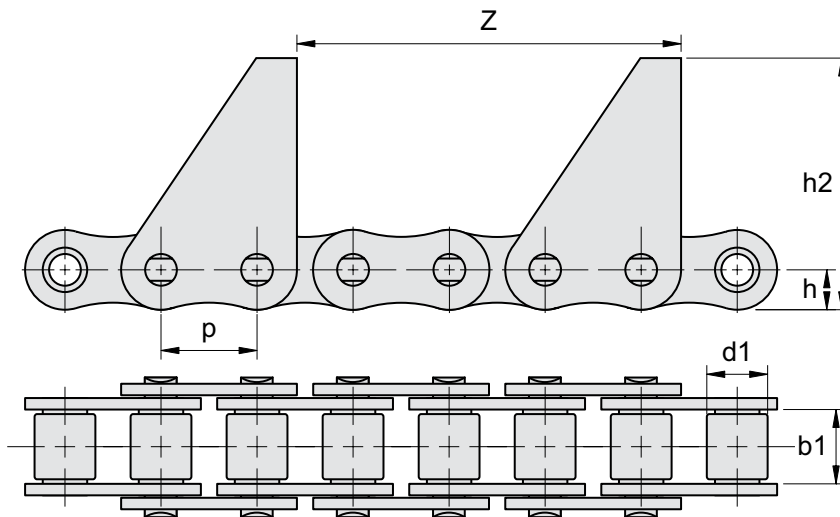
Rullkedjor typ TZ med tandade sidobrickor

Kedjetypen används bl.a. inom trä- och sågverksindustrin



Kedja Produktnr	Delning p		Inv. bredd b1	Rull- diam. d1	Brickhöjd		S1	S2	Tand delning Z	Antal tänder	Totalbredd över koppl Ink
	tum	mm			h	h2					
32B-1-TZ5	2	50,80	30,99	29,21	20,0	89,80	7,00	6,00	101,6	1	133,0

Delning mellan fästlänkar (Z) efter önskemål



Kedja Produktnr	Delning p		Inv. bredd b1	Rull- diam. d1	Brickhöjd		Tand delning Z	Antal tänder	Totalbredd över koppl Ink
	tum	mm			h	h2			
32B-1-TZ3	2	50,80	30,99	29,21	20,0	132,00	203,2	-	73,0

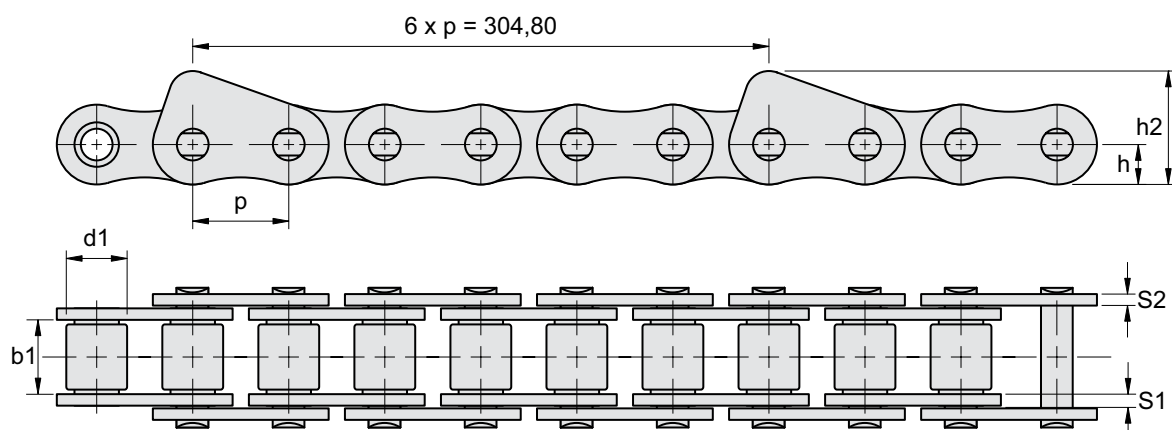
Delning mellan fästlänkar (Z) efter önskemål



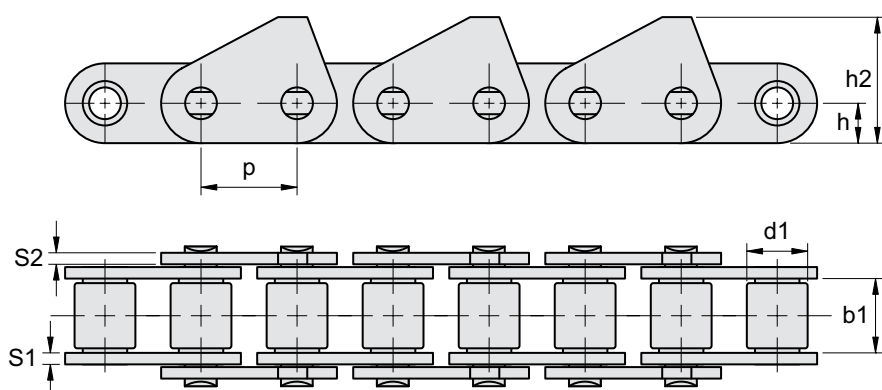
Rullkedjor typ TZ med tandade sidobrickor

Kedjetypen används bl.a. inom trä- och sågverksindustrin

A



Kedja Produktnr	Delning p		Inv. bredd b1	Rull- diam. d1	Brickhöjd			S1	S2	Tand delning Z	Antal tänder	Totalbredd över koppl Ink
	tum	mm			h	h2	h3					
32B-1-TZ13	2	50,80	30,99	29,21	20,90	50,90	75,00	7,00	6,00	-	1	



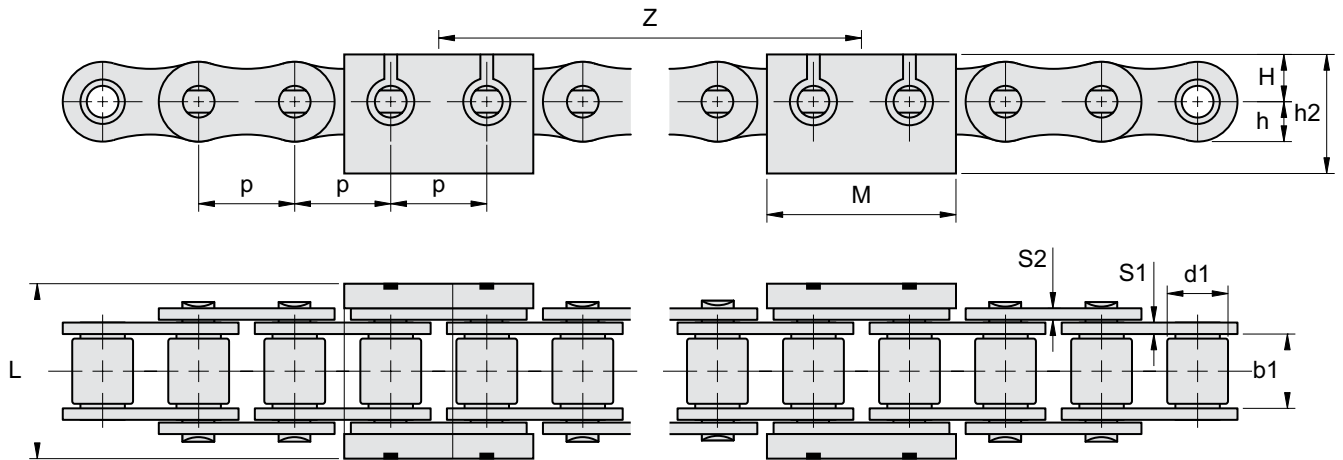
Kedja Produktnr	Delning p		Inv. bredd b1	Rull- diam. d1	Brickhöjd			S1	S2	Tand delning Z	Antal tänder	Totalbredd över koppl Ink
	tum	mm			h	h2	h3					
24B-1-TZ12	11/2	38,10	25,40	25,40	16,60	50,00		6,00	5,00	76,20	1	



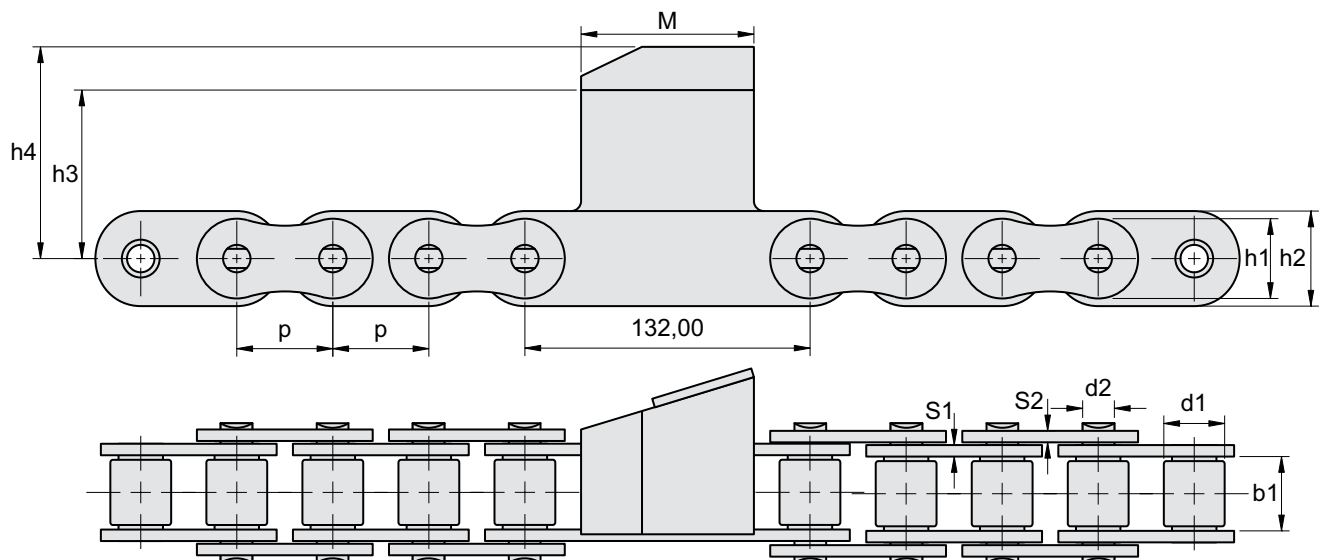
Rullkedjor med specialfästlänkar

Kedjetypen används bl.a. inom trä- och sågverksindustrin

A



Kedja Produktnr	Delning p		Inv. bredd b1	Rull- diam. d1	Brickhöjd			S1	S2	L	M	Z	Totalbredd över koppl länk
	tum	mm			h	h2	H						
32B-1-M1	2	50,80	30,99	29,21	21,1	75,00	25,0	7,0	6,0	93,5	100,0	609,6	93,5
40B-1-M1	2 1/2	63,50	38,10	39,37	26,0	80,0	40,0	8,0	8,0	104,0	110,0	635,0	104,0
40B-1-M2	2 1/2	63,50	38,10	39,37	26,0	80,0	30,0	8,0	8,0	104,0	110,0	635,0	104,0



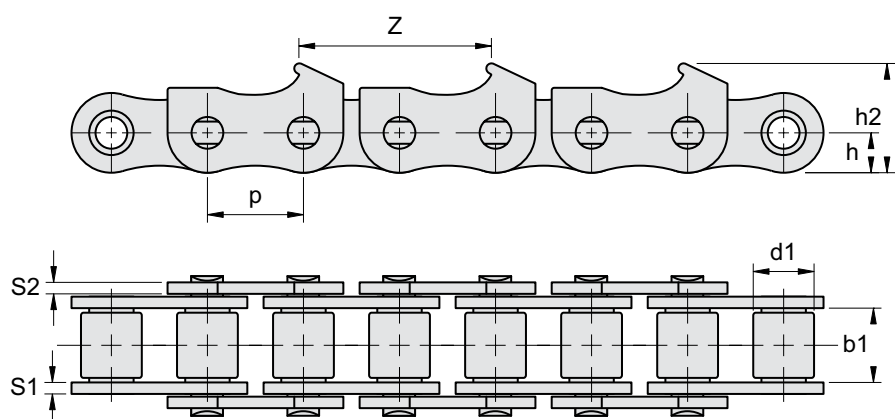
Kedja Produktnr	Delning p		Inv. bredd b1	Rull- diam. d1	Bult diameter d2	Brickhöjd				S1	S2	M	Totalbredd över koppl länk
	tum	mm				h1	h2	h3	h4				
140-1-M	1 3/4	44,45	25,22	25,40	12,70	36,0	44,0	78,0	98,0	6,0	5,5	80,0	59,0



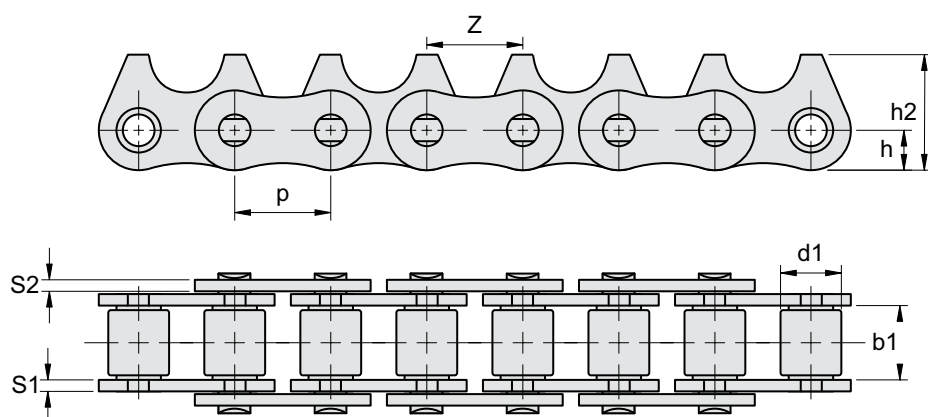
Rullkedjor typ TZ med tandade sidobrickor

Kedjetypen används bl.a. inom trä- och sågverksindustrin

A



Kedja Produktnr	Delning p		Inv. bredd b1	Rull- diam. d1	Brickhöjd		S1	S2	Tand delning Z	Antal tänder	Totalbredd över koppl Ink
	tum	mm			h	h2					
24B-1-TZ13	11/2	38,10	25,40	25,40	16,70	43,70	6,00	5,00	76,2	1	57,0



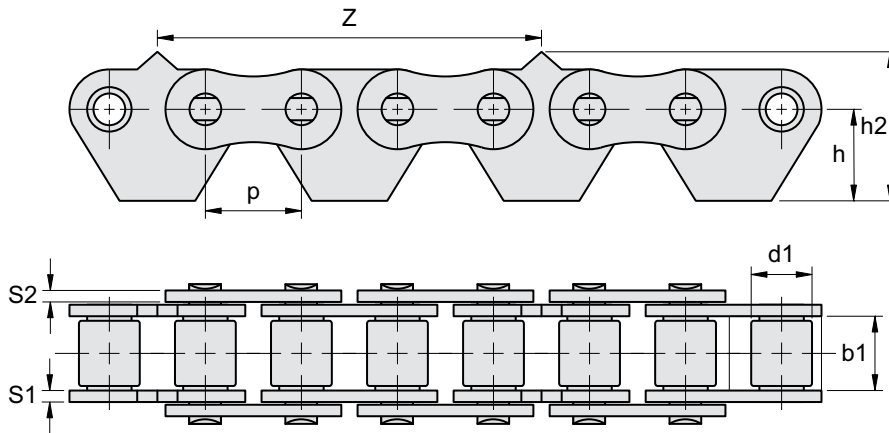
Kedja Produktnr	Delning p		Inv. bredd b1	Rull- diam. d1	Brickhöjd		S1	S2	Z	Antal tänder	Totalbredd över koppl Ink
	tum	mm			h	h2					
24B-1-TZ14	11/2	38,10	25,40	25,40	18,00	43,70	6,00	5,00	38,1	2	57,0



Rullkedjor typ TZ med tandade sidobrickor

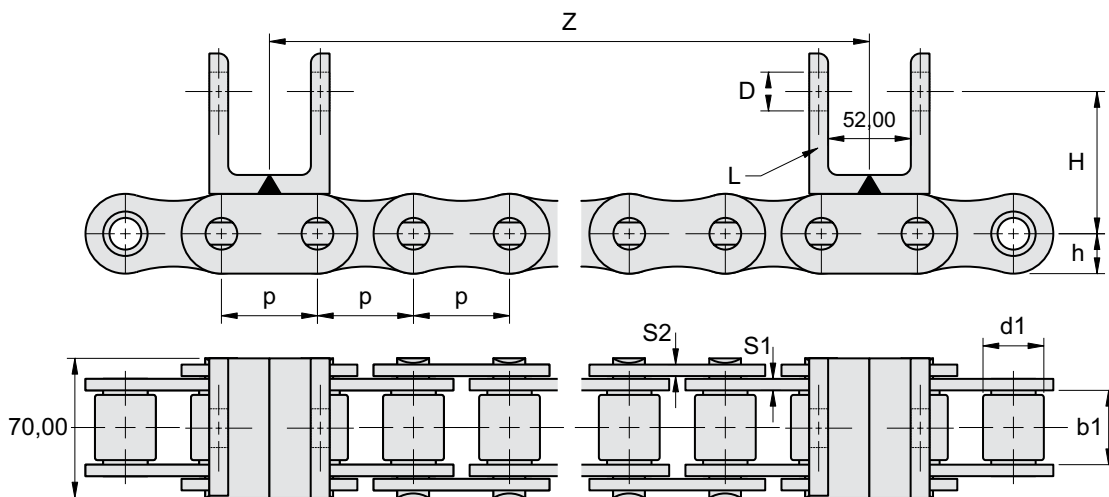
Kedjetypen används bl.a. inom trä- och sågverksindustrin

A



Kedja Produktnr	Delning p		Inv. bredd b1	Rull- diam. d1	Brickhöjd			Tand delning Z	Antal tänder	Totalbredd över koppl Ink
	tum	mm			h	h2	S1			
24B-1-TZ15	11/2	38,10	25,40	25,40	36,30	60,00	6,00	5,00	1	57,0

Delning mellan tandning (Z) efter önskemål



Kedja Produktnr	Delning p		Inv. bredd b1	Rull- diam. d1	Brickhöjd			Fäst hål D	Totalbredd över koppl Ink			
	tum	mm			h	H	S1			S2	L	Z
32B-1-U1	2	50,80	30,99	29,21	21,1	81,1	7,0	6,0	80 x 36 x 10	508,0	20,5	70,0
32B-1-U2	2	50,80	30,99	29,21	21,1	87,5	7,0	6,0	90 x 36 x 10	508,0	20,5	70,0
32B-1-U3	2	50,80	30,99	29,21	21,1	76,1	7,0	6,0	80 x 36 x 10	406,4	22,0	70,0

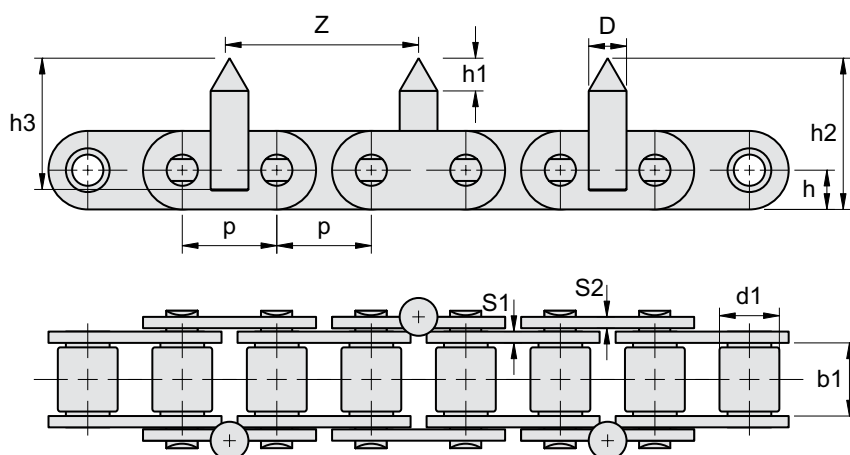
Delning mellan fästlänkar (Z) efter önskemål



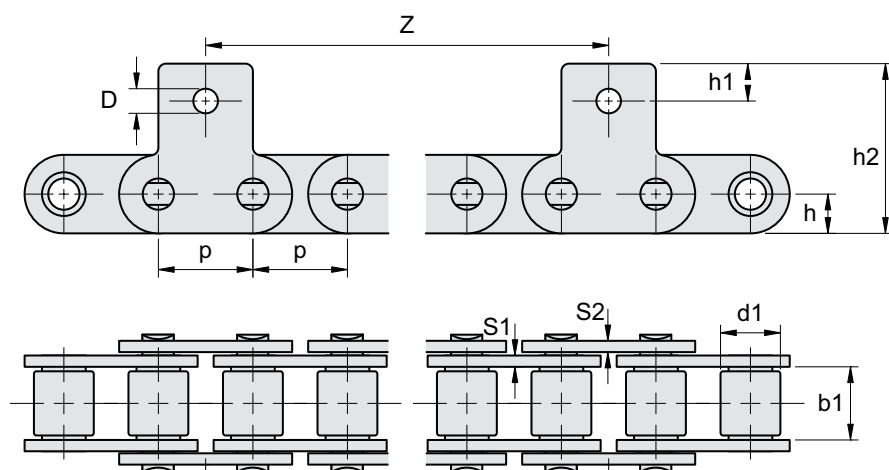
Rullkedjor typ TZ med tandade sidobrickor

Kedjetypen används bl.a. inom trä- och sågverksindustrin

A



Kedja Produktnr	Delning p		Inv. bredd b1	Rull- diam. d1	Brickhöjd				S1	S2	D	Tand delning Z	Antal tänder	Totalbredd över koppl Ink
	tum	mm			h	h1	h2	h3						
RK500-TZ2	-	50,00	25,40	25,40	20,0	15,6	80,0	70,0	5,0	5,0	20,0	100,0	1	

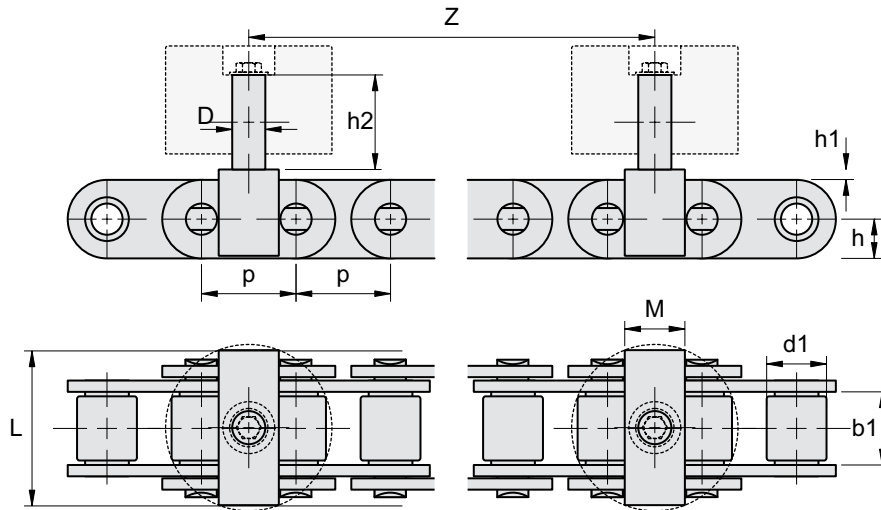


Kedja Produktnr	Delning p		Inv. bredd b1	Rull- diam. d1	Brickhöjd				S1	S2	D	Tand delning Z	Antal tänder	Totalbredd över koppl Ink
	tum	mm			h	h1	h2							
RK500-M1	-	50,00	25,40	25,40	20,0	20,0	90,0	5,0	5,0	13,0	800,0	-		



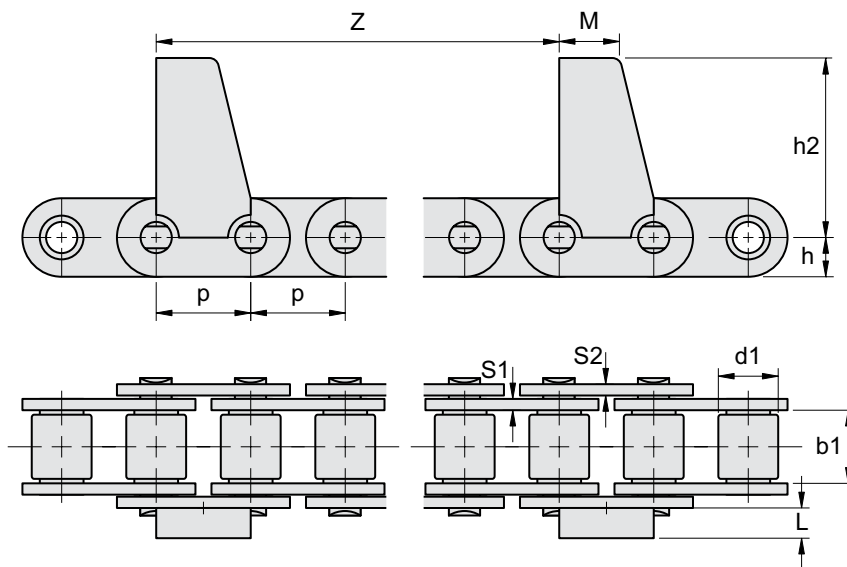
Rullkedjor typ TZ med tandade sidobrickor

Kedjetypen används bl.a. inom trä- och sågverksindustrin



Kedja Produktnr	Delning p		Inv. bredd b1	Rull- diam. d1	Brickhöjd			S1	S2	D	Z	Totalbredd över koppl Ink
	tum	mm			h	h1	h2					
RK500-RU	-	50,00	25,40	25,40	20,0	5,5	50,0	5,0	5,0	20,0		65,0

Delning mellan rullar (Z) efter önskemål



Kedja Produktnr	Delning p		Inv. bredd b1	Rull- diam. d1	Brickhöjd			S1	S2	L	M	Z	Totalbredd över koppl Ink
	tum	mm			h	h2	S1						
RK500-MB	-	50,00	25,40	25,40	20,0	95,0	5,0	5,0	16,0	32,0		57,0	

Delning mellan fästlänkar (Z) efter önskemål

